

Lavavajillas

Manual del usuario

DW50R4070F*/DW50R4060F*/DW50R4050F*/DW50R4040F*



SAMSUNG

Índice

Información de seguridad	4
Qué necesita saber de las instrucciones de seguridad	4
Símbolos importantes de seguridad	4
Instrucciones acerca de RAEE	5
Precauciones importantes de seguridad	6
Instrucciones de uso del lavavajillas	8
Instrucciones para proteger a los niños	9
Instrucciones de instalación del lavavajillas	10
Instalación	13
Qué incluye	13
Requisitos para la instalación	14
Instalación paso a paso	16
Introducción	18
Vista general del lavavajillas	18
Elementos no adecuados para el lavavajillas	20
Uso básico de las bandejas	21
Compartimiento para el detergente	26
Compartimiento del abrillantador	29
Depósito de la sal	30
Modo de configuración	31
Operaciones	33
Panel de control	33
Descripción de los programas	35
Primeros pasos	36
Depósito de la sal	37
Inicio diferido	39
Bloqueo	39
Mantenimiento	40
Limpieza	40
Cuidados a largo plazo	43
Solución de problemas	44
Puntos de comprobación	44
Códigos de información	47

Tabla de ciclos	48
Apéndice	50
Transporte/reubicación	50
Protección contra congelación	50
Eliminación del lavavajillas y ayuda al medio ambiente	50
Especificaciones	51
Para prueba estándar	52



Información de seguridad

Enhorabuena por haber adquirido este nuevo lavavajillas Samsung. Este manual incluye información importante acerca de la instalación, el uso y el mantenimiento de este electrodoméstico. Tómese un tiempo para leerlo y así conocer todas las ventajas y características del lavavajillas.

Qué necesita saber de las instrucciones de seguridad

Lea atentamente este manual para asegurarse de que sabrá utilizar de manera segura y eficiente todas las características y funciones de este nuevo electrodoméstico, y guárdelo en un lugar seguro cerca del aparato para futuras consultas. Utilice el aparato solo para las funciones propias, como se describe en este manual de usuario.

Las advertencias y las instrucciones importantes de seguridad de este manual no cubren todos los supuestos y situaciones posibles que se pueden producir. Es responsabilidad del usuario utilizar el sentido común, ser precavido y tener cuidado al instalar, mantener y poner en funcionamiento el lavavajillas.

Dado que estas instrucciones de funcionamiento sirven para varios modelos, las características de este lavavajillas pueden diferir ligeramente de las que se explican en el manual y es posible que algunos de los símbolos de advertencia no se puedan aplicar. Si tiene preguntas o dudas póngase en contacto con el centro de servicio más cercano o consulte la ayuda y la información en línea en www.samsung.com.

Símbolos importantes de seguridad

Significado de los iconos y símbolos utilizados en este manual del usuario:

ADVERTENCIA

Prácticas poco seguras o arriesgadas que pueden causar lesiones personales graves, la muerte o daños materiales.

PRECAUCIÓN

Prácticas poco seguras o arriesgadas que pueden causar lesiones personales y/o daños materiales.

NOTA

Indica la existencia de un riesgo de lesiones personales o daños materiales.

Estos símbolos de advertencia sirven para evitar que el usuario y otras personas sufran daños. Sígalos atentamente.

Conserve estas instrucciones en lugar seguro y asegúrese de que los nuevos usuarios las conozcan. Entréguelas a un futuro propietario.





Instrucciones acerca de RAEE



Eliminación correcta de este producto (Residuos de aparatos eléctricos y electrónicos)

(Se aplica en países con sistemas de recolección por separado)

La presencia de este símbolo en el producto, accesorios o material informativo que lo acompañan indica que al finalizar su vida útil ni el producto ni sus accesorios electrónicos (como el cargador, cascos, cable USB) deberán eliminarse junto con otros residuos domésticos. Para evitar los posibles daños al medio ambiente o a la salud humana que representa la eliminación incontrolada de residuos, separe estos productos de otros tipos de residuos y recíclelos correctamente. De esta forma se promueve la reutilización sostenible de recursos materiales.

Los usuarios particulares pueden contactar con el establecimiento donde adquirieron el producto o con las autoridades locales pertinentes para informarse sobre cómo y dónde pueden llevarlo para que sea sometido a un reciclaje ecológico y seguro.

Los usuarios comerciales pueden contactar con su proveedor y consultar las condiciones del contrato de compra. Este producto y sus accesorios electrónicos no deben eliminarse junto a otros residuos comerciales.

Para obtener información sobre los compromisos medioambientales y las obligaciones reglamentarias específicas del producto de Samsung, por ejemplo, REACH, WEEE y pilas, visite nuestra página de sostenibilidad disponible a través de [Samsung.com](https://www.samsung.com).



Información de seguridad

Precauciones importantes de seguridad

Para reducir el riesgo de incendio, descarga eléctrica o lesiones personales cuando utilice el aparato, siga las instrucciones básicas de seguridad, incluidas las siguientes:

1. Este electrodoméstico no pueden utilizarlo personas (incluidos los niños) con las capacidades físicas, sensoriales o mentales disminuidas, o faltas de conocimiento y experiencia, a menos que una persona responsable de su seguridad les supervise o les instruya sobre el uso seguro del aparato.
2. **Para uso en Europa:** Este electrodoméstico pueden utilizarlo los niños a partir de 8 años y las personas con las capacidades físicas, sensoriales o mentales disminuidas, o faltas de conocimiento y experiencia, si se les supervisa o si han recibido instrucciones sobre el uso seguro del aparato y comprenden los riesgos que implica. Los niños no deben jugar con el electrodoméstico. Los niños no deben limpiarlo ni hacer tareas de mantenimiento sin supervisión.
3. Vigile a los niños pequeños para que no jueguen con el electrodoméstico.
4. Si el cable de alimentación está dañado, lo debe reemplazar el fabricante, su agente de servicio o personal igualmente cualificado a fin de evitar riesgos de accidentes.
5. Se deben utilizar las mangueras nuevas suministradas con el electrodoméstico; no reutilice las mangueras antiguas.
6. En electrodomésticos con aberturas de ventilación en la base, evite que queden obstruidas por una alfombra.

-
7. **Para uso en Europa:** Los niños menores de 3 años deben mantenerse alejados a menos que se les vigile en todo momento.
 8. **PRECAUCIÓN:** Para evitar riesgos derivados de la conexión inadvertida del termofusible, este electrodoméstico no se debe suministrar con un dispositivo de conexión externo, como un temporizador, o conectado a un circuito que la empresa eléctrica puede conectar o desconectar regularmente.
 9. **ADVERTENCIA:** Los cuchillos y otros utensilios puntiagudos se deben colocar en la cesta con las puntas hacia abajo o en posición horizontal.

Este electrodoméstico está diseñado para utilizarse en instalaciones domésticas o similares, como:

- cocinas para el personal de tiendas, oficinas y otros entornos laborales
- granjas
- zonas de uso de los clientes en hoteles, moteles o entornos de tipo residencial
- hostales y casas de huéspedes



Información de seguridad

Instrucciones de uso del lavavajillas

Este lavavajillas no está diseñado para un uso comercial. Está diseñado para uso doméstico o en entornos de trabajo y residenciales similares, como:

- Tiendas
 - Oficinas y salas de exposición
- y por los residentes de establecimientos como:
- Albergues y casas de huéspedes.

Se debe utilizar únicamente como aparato doméstico, tal como se especifica en este manual del usuario, para lavar vajillas y cubiertos domésticos. El fabricante desaconseja cualquier otro uso, ya que puede ser peligroso.

El fabricante no se hace responsable de los daños causados por un uso incorrecto o inapropiado.

No utilice disolventes en el lavavajillas. Peligro de explosión.

No inhale ni ingiera el detergente del lavavajillas. Los detergentes para lavavajillas contienen ingredientes irritantes y corrosivos que pueden causar quemaduras en la nariz, la boca y la garganta si se inhalan o se tragan y pueden dificultar la respiración. Si inhala o traga detergente, llame inmediatamente al médico.

No deje abierta la puerta sin necesidad, ya que puede tropezar con ella.

No se siente ni se apoye sobre la puerta abierta. Podría volcar el lavavajillas y dañarse, y usted podría lesionarse.

Utilice solo detergentes y abrillantadores especiales para lavavajillas domésticos. No utilice detergentes líquidos.

No utilice ningún limpiador con ácido fuerte.

No llene el compartimento del abrillantador con detergente en polvo o líquido. Podría dañarlo gravemente.

Si llena accidentalmente el compartimento de la sal con detergente en polvo o líquido estropeará el ablandador de agua. Compruebe que tiene en la mano el paquete correcto de sal para lavavajillas antes llenar el compartimento de la sal.

Utilice solo sal de grano grueso especial para lavavajillas para la reactivación, ya que otras sales pueden contener aditivos insolubles que pueden anular el efecto del ablandador.

Si el aparato cuenta con una cesta para los cubiertos (según el modelo), éstos se limpian y se secan mejor si se colocan correctamente con los mangos hacia abajo. Sin embargo, para evitar riesgos de lesiones, coloque los cuchillos, tenedores, etc. con los mangos hacia arriba.

Los artículos de plástico que no admiten el lavado con agua caliente, como recipientes desechables, cubiertos o platos de plástico, no se deben lavar en el lavavajillas. La elevada temperatura del lavavajillas puede derretirlos o deformarlos.

En los modelos con la función **Inicio diferido**, asegúrese de que el dispensador está seco antes de verter el detergente. Séquelo si es necesario. Si el detergente se vierte en el dispensador húmedo, se espesará y no se distribuirá uniformemente.

Los cuchillos y otros utensilios puntiagudos se deben colocar en la cesta con las puntas hacia abajo o en posición horizontal.





Instrucciones para proteger a los niños

¡Este aparato no es un juguete! Para evitar riesgos de lesiones, no deje que los niños se acerquen al aparato ni que jueguen con él o cerca de él ni que toquen los mandos. Los niños no comprenden los peligros que encierra. Siempre que esté trabajando en la cocina debe vigilarlos. También existe el riesgo de que los niños se queden encerrados en el lavavajillas.

Este electrodoméstico pueden utilizarlo los niños a partir de 8 años y las personas con las capacidades físicas, sensoriales o mentales disminuidas, o faltas de conocimiento y experiencia, si se les supervisa o si han recibido instrucciones sobre el uso seguro del aparato y comprenden los riesgos que implica. Los niños no deben jugar con el electrodoméstico. Los niños no deben limpiarlo ni hacer tareas de mantenimiento sin supervisión.

Los niños mayores solo deben utilizar el lavavajillas si se les ha explicado claramente su funcionamiento, si lo pueden utilizar con seguridad y si conocen los peligros de un uso inapropiado.

¡MANTENGA A LOS NIÑOS ALEJADOS DE LOS DETERGENTES!

Los detergentes para lavavajillas contienen ingredientes irritantes y corrosivos que pueden causar quemaduras en la boca, la nariz y la garganta si se ingieren, o pueden dificultar la respiración.

Mantenga a los niños alejados del lavavajillas cuando la puerta esté abierta. Puede haber restos de detergente en el interior.

Si un niño inhala o traga detergente, llame inmediatamente al médico.





Información de seguridad

Instrucciones de instalación del lavavajillas

Antes de instalar el aparato, revise si muestra daños externos. Bajo ninguna circunstancia utilice un aparato que haya sufrido daños. Puede resultar peligroso.

El lavavajillas solo se debe enchufar a la corriente eléctrica a través de una toma conmutada adecuada. La toma eléctrica debe estar fácilmente accesible una vez instalado el lavavajillas a fin de que se pueda desconectar de la corriente en cualquier momento. (Consulte la sección "Vista general del lavavajillas" en la página 18).

No debe haber tomas de corriente detrás del lavavajillas. Hay riesgo de sobrecalentamiento y de incendio si se empuja el lavavajillas contra un enchufe.

El lavavajillas no se debe instalar debajo de una placa radiante. La elevada temperatura radiante que a veces genera una placa puede dañar el lavavajillas. Por la misma razón, no se debe instalar cerca de llamas abiertas ni otros aparatos generadores de calor, como los calentadores, etc.

No conecte el lavavajillas a la corriente principal hasta que esté instalado definitivamente y se hayan realizado los ajustes necesarios en los resortes de la puerta.

Antes de conectar el aparato, compruebe que los datos de conexión de la placa de datos (voltaje y carga conectada) coinciden con los de la red eléctrica. Si tiene alguna duda, consulte a un técnico electricista.

La seguridad eléctrica de este aparato solo se puede garantizar cuando existe una continuidad completa entre éste y un sistema de toma de tierra eficaz. Es muy importante que este sistema básico de seguridad esté presente y se pruebe regularmente, y si hay cualquier duda sobre el sistema eléctrico de la casa, se debe consultar a un técnico cualificado.

El fabricante no se hace responsable de las consecuencias de un sistema de puesta a tierra inadecuado (por ejemplo, descargas eléctricas).

No conecte este aparato a la corriente eléctrica a través de un enchufe múltiple o un alargador. En este caso, no se garantiza la seguridad del aparato (por ejemplo, riesgo de sobrecalentamiento).

Este aparato solo se puede instalar en instalaciones móviles, como un barco, si un ingeniero cualificado ha hecho un análisis de los riesgos de la instalación.



La carcasa de plástico de la conexión hidráulica incluye un componente eléctrico. Por consiguiente, no se debe sumergir en agua.

En la manguera de Aqua-Stop hay cables eléctricos. No corte nunca la manguera de entrada de agua, aunque sea demasiado larga.

Solo personal cualificado y competente puede realizar los trabajos de instalación, mantenimiento y reparación y siempre siguiendo las regulaciones de seguridad nacionales y locales. Que otras personas realicen estos trabajos puede resultar peligroso. El fabricante no se hace responsable de los trabajos no autorizados.

El sistema de antiinundación integrado ofrece protección contra los daños provocados por el agua, siempre que se cumplan estas condiciones:

- El lavavajillas está correctamente instalado y conectado.
- El lavavajillas recibe un mantenimiento correcto y las piezas se reemplazan cuando se considera necesario.
- La llave de paso ha permanecido cerrada cuando el aparato no se utilizaba durante un largo periodo de tiempo (por ejemplo, durante las vacaciones).
- El sistema de antiinundación funcionará aunque el aparato esté apagado. Sin embargo, debe estar enchufado a la corriente eléctrica.

Un aparato estropeado puede resultar peligroso. Si el lavavajillas se estropea, desconecte la corriente y póngase en contacto con el distribuidor o el departamento de servicio.

Las reparaciones no autorizadas resultan un riesgo imprevisto para el usuario y el fabricante no se puede hacer responsable de ello. Solo las puede llevar a cabo personal de servicio autorizado.

Los componentes defectuosos solo se deben reemplazar por piezas de repuesto originales. Solo si se emplean estas piezas se puede garantizar la seguridad del aparato.

Desconecte siempre el aparato de la corriente eléctrica para realizar los trabajos de mantenimiento (desenchufe de la toma mural).

Si el cable de conexión está dañado, se debe reemplazar por un cable especial disponible en el fabricante. Por motivos de seguridad, solo lo deben montar técnicos del departamento de servicio personal autorizado.

En países donde pueda haber zonas infestadas de cucarachas u otros animales, se debe mantener el entorno del aparato especialmente limpio. La garantía no cubre los daños causados por cucarachas u otros animales.

Información de seguridad

Si se ha producido una avería o cuando se deba limpiar, el aparato solo estará aislado completamente del suministro eléctrico cuando:

- se ha desenchufado de la toma mural y se ha sacado el enchufe
- se ha desconectado de la red eléctrica
- se ha desconectado el fusible de la red eléctrica
- se ha retirado el fusible de rosca (en países donde es aplicable).

No efectúe ninguna modificación en el aparato a menos que lo autorice el fabricante.

No abra nunca la cubierta/carcasa del aparato. El templado de las conexiones eléctricas o componentes y las piezas mecánicas es muy peligroso y puede provocar fallos de funcionamiento o descargas eléctricas.

Mientras el aparato esté cubierto por la garantía, las reparaciones solo las puede efectuar personal técnico autorizado por el fabricante. De lo contrario, la garantía quedará invalidada.

Cuando se instale el producto, deberá dejar suficiente espacio por arriba y a los lados para asegurar una ventilación adecuada. Si no hay suficiente espacio entre el producto y el fregadero, esté se podría dañar o se podría generar moho.

Configure de manera correcta el nivel de dureza del agua del lavavajillas que corresponda a su zona. (Consulte la sección "Depósito de la sal" en la página 30).

Instalación

Qué incluye

Asegúrese de que se incluyen todas las piezas en el paquete del producto. Si tiene alguna pregunta sobre el lavavajillas o las piezas, póngase en contacto con un centro de atención al cliente local de Samsung o con su establecimiento. El aspecto real del lavavajillas puede variar, dependiendo del modelo y del país.

⚠ PRECAUCIÓN

Después de desembalar el lavavajillas, mantenga los materiales de embalaje fuera del alcance de los niños por motivos de seguridad.

Kit de instalación (no suministrado)



Brida para manguera

Herramientas necesarias (no suministradas)



Gafas de seguridad



Guantes



Linterna



Llave inglesa (22 mm)
para el pie delantero



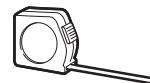
Destornillador de
estrella T15



Alicates



Tenaza



Cinta métrica



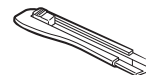
Lápiz



Destornillador Phillips



Destornillador de
cabeza plana



Cúter



Nivel



Sierra de corona
hueca (80-100 mm)



Instalación

Requisitos para la instalación

Para prevenir el riesgo de incendio, descarga eléctrica o lesiones personales, todo el cableado y la toma de tierra deben ser realizados por un técnico cualificado.

Fuente de alimentación

- Un circuito de derivación individual de 220-240 V, 50 Hz, exclusivo para el lavavajillas.
- Enchufe de corriente con una corriente máxima permitida de 16 A (máximo 11 A para el lavavajillas)

ADVERTENCIA

- No utilice un cable alargador.
- Utilice solo el enchufe que viene con el lavavajillas.
- Una vez finalizada la instalación, asegúrese de que el enchufe de alimentación no esté doblado ni dañado.

Toma de tierra

Para una toma de tierra permanente, el lavavajillas debe estar correctamente conectado a un sistema de metal conectado a tierra o a un sistema de cableado permanente. El conductor de conexión a tierra debe funcionar con los conductores del circuito y luego conectarse al terminal de conexión a tierra o al cable del lavavajillas.

ADVERTENCIA

- No conecte el cable a tierra a tuberías de plástico, tuberías de gas o a las cañerías de agua caliente. La conexión inadecuada de los conductores de conexión a tierra puede causar descargas eléctricas.
- No modifique el enchufe de alimentación del lavavajillas. Si el enchufe de alimentación no se ajusta a la toma de corriente, solicite a un electricista cualificado que instale una toma adecuada.

Suministro de agua

- La red de suministro de agua debe soportar presiones de agua entre 0,04 y 1 MPa.
- La temperatura del agua debe ser inferior a 60 °C.
- En el grifo de agua se debe instalar una llave de paso macho de 3/4" (1,9 cm).

Para reducir el riesgo de fugas:

- Asegúrese de que los grifos del agua sean fácilmente accesibles.
- Cierre el grifo de agua cuando no utilice el lavavajillas.
- Compruebe regularmente si hay fugas en las conexiones de las mangueras de agua.
- Para detener cualquier fuga, selle las conexiones de la tubería de agua y las juntas con cinta de teflón o material sellante.

Aqua-Stop

El Aqua-Stop es un componente eléctrico diseñado para evitar fugas de agua. Aqua-Stop se conecta a la manguera de agua y corta el flujo de agua automáticamente si esta se ve dañada.

PRECAUCIÓN

- Maneje el Aqua-Stop con cuidado.
- No doble ni tuerza la manguera de agua conectada al Aqua-Stop. Si el Aqua-Stop está dañado, cierre los grifos de agua y desconecte el cable de alimentación inmediatamente. A continuación, póngase en contacto con un centro de atención al cliente local de Samsung o con un técnico cualificado.





Drenaje

Si está utilizando un sistema de drenaje exclusivo para el lavavajillas, conecte a él la manguera de desagüe, que debe estar entre 30 y 70 cm por encima del suelo. Si el sistema drenaje está a más de 80 cm del suelo, puede causar que el agua drenada retroceda hacia el lavavajillas.

Basamento

Para motivos de seguridad, el lavavajillas se debe instalar sobre un suelo de superficie sólida. Los suelos de madera podrán necesitar refuerzo para minimizar las vibraciones. Evite la instalación en alfombras o baldosas blandas. Las alfombras y las baldosas blandas pueden causar vibraciones y pueden hacer que el lavavajillas se desplace ligeramente durante el funcionamiento.

ADVERTENCIA

No instale el lavavajillas en una estructura de poca resistencia.

Temperatura ambiental

No instale el lavavajillas en una zona donde se puedan producir temperaturas de congelación. El lavavajillas siempre retiene algo de agua en la válvula de agua, la bomba y la manguera. Si el agua se congela en el lavavajillas o en las mangueras, podría dañar el lavavajillas y sus componentes.

Prueba

Tras instalar el lavavajillas, ejecute el ciclo Rápido para asegurarse de que el lavavajillas se ha instalado correctamente.

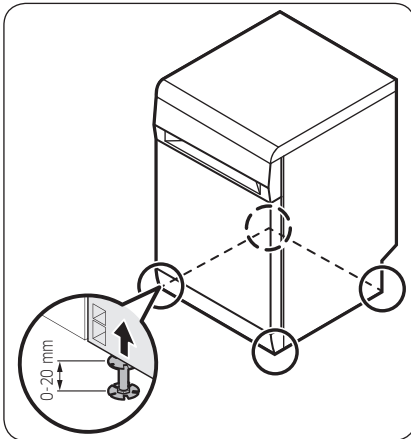


Instalación

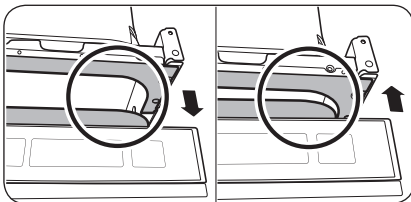
Instalación paso a paso

PASO 1 Nivele el lavavajillas

Instalación

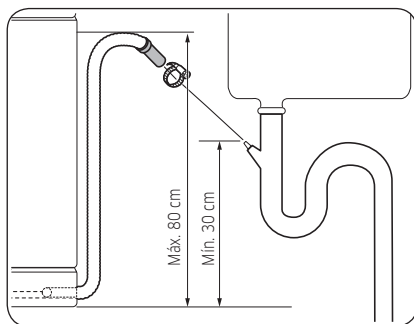


1. Utilice un nivel para comprobar si el lavavajillas está nivelado.
2. Gire las patas de nivelación situadas debajo de las cuatro esquinas inferiores para ajustar la altura.
 - Puede ajustar la altura hasta 20 mm.



3. Cuando se haya completado la nivelación, compruebe si la puerta se abre y se cierra correctamente.

PASO 2 Conecte la manguera de desagüe



1. Conecte la manguera de desagüe a la salida de desagüe.

⚠ PRECAUCIÓN

- Instale correctamente el sistema de desagüe de modo que la manguera no pueda soltarse de la salida de desagüe durante el proceso de drenaje.
- Asegúrese de que la manguera de desagüe, la manguera de suministro de agua y el cable de alimentación eléctrica no están doblados ni plegados.

PASO 3 Comprobación final

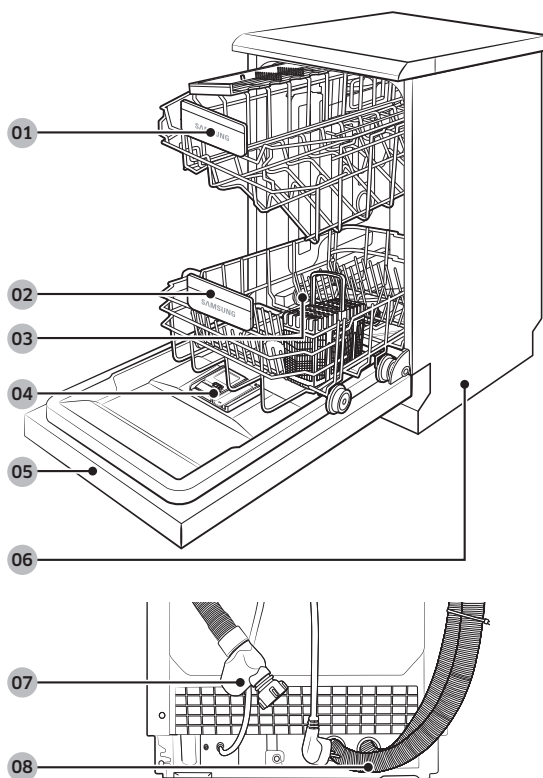
1. Saque la espuma, el embalaje de papel y las partes innecesarias del interior del lavavajillas.
2. Encienda el disyuntor.
3. Abra la válvula de suministro de agua.
4. Enchufe y encienda el lavavajillas. Después, seleccione y ejecute el ciclo Rápido.
5. Compruebe si el lavavajillas se enciende normalmente y que no hay ninguna fuga de agua cuando el lavavajillas está funcionando. Compruebe que no hay fugas de agua en los extremos de la tubería de agua ni en el conector de la manguera de desagüe.

Introducción

Siga detalladamente estas instrucciones para asegurar una correcta instalación del lavavajillas y evitar accidentes durante el lavado.

Vista general del lavavajillas

DW50R4060F*/DW50R4040F*



01 Cesta superior

02 Cesta inferior

03 Depósito de la sal

04 Dispensador

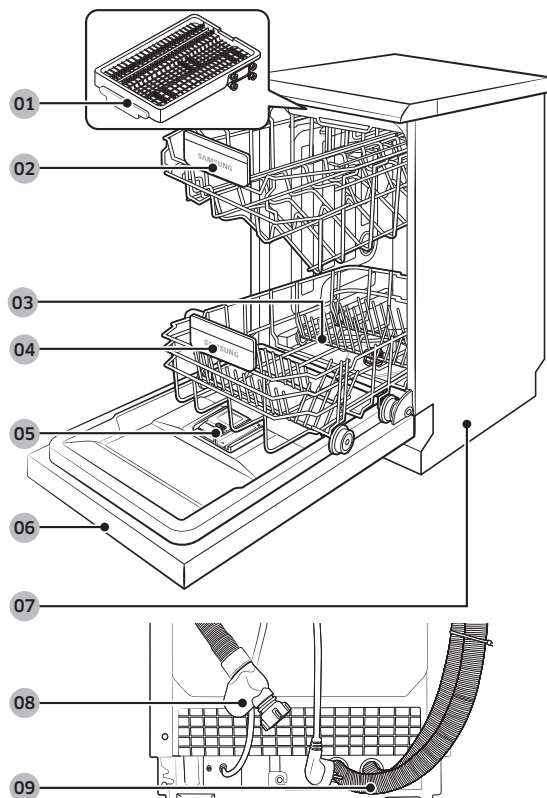
05 Puerta

06 Base

07 Manguera de entrada

08 Manguera de desagüe

DW50R4070F*/DW50R4050F*



01 Cesta para cubiertos

02 Cesta superior

03 Depósito de la sal

04 Cesta inferior

05 Dispensador

06 Puerta

07 Base

08 Manguera de entrada

09 Manguera de desagüe



Introducción

PRECAUCIÓN

- No lave utensilios cubiertos de ceniza, arena, cera, grasa lubricante o pintura. Son materiales que pueden dañar el lavavajillas. La ceniza no se disuelve y se distribuirá por el interior del lavavajillas.
- Elimine de los platos los restos de comida, como huesos, semillas de fruta, etc., y de otro tipo, como palillos, servilletas de papel, etc. Los restos pueden provocar ruidos, causar el mal funcionamiento del lavavajillas y dañar los platos y la máquina.

Elementos no adecuados para el lavavajillas

ADVERTENCIA

Lave solo elementos como vasos, vajillas y cubiertos, declarados como aptos para lavavajillas por el fabricante. No lave utensilios de aluminio (por ejemplo, filtros de grasa). El lavavajillas puede dañar el aluminio o, en casos extremos, provocar graves reacciones químicas.

No lave los siguientes elementos en el lavavajillas.

- Utensilios de cobre, latón, estaño, marfil y aluminio o utensilios con adhesivos
- Plásticos que no resistan el calor
- Artesanías, antigüedades, jarrones valiosos y artículos de cristal decorativo
- Elementos de alfarería o de cerámica esmaltada
- Cubiertos y vajilla de madera o con partes de madera
- Objetos delicados de cristal o que contengan cristal al plomo. Tras lavados frecuentes la cristalería se puede volver opaca.

NOTA

Los utensilios de plata que entren en contacto con alimentos que contengan azufre se pueden decolorar. Entre los alimentos que contienen azufre se incluyen: yema de huevo, cebolla, mayonesa, mostaza, pescado, salmuera de pescado y marinadas.



Uso básico de las bandejas

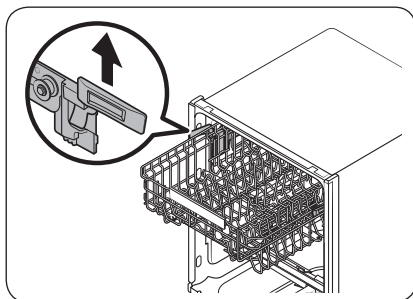
Ajuste de la altura

Puede ajustar la altura de la cesta superior para dar cabida a platos de mayor tamaño en la cesta inferior. En función de la altura de la cesta superior, en la cesta inferior se pueden introducir platos de hasta 29 cm de diámetro y en la cesta superior platos de hasta 18 cm de diámetro.

⚠ PRECAUCIÓN

- Ajuste la altura de la cesta superior antes de cargar la vajilla. Si ajusta la cesta después de cargarla, puede estropearse la vajilla.
- Asegúrese de sostener las dos asas durante el ajuste, o de lo contrario la puerta del lavavajillas puede no cerrarse correctamente.

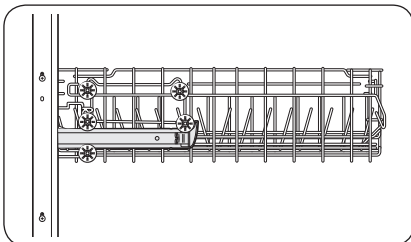
DW50R4070F*/DW50R4060F*



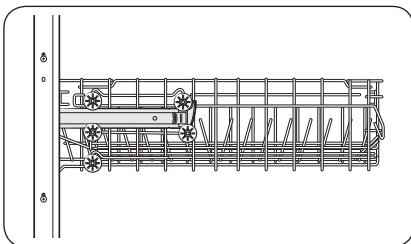
- Para subir la cesta superior, empujela hacia arriba. El asa de ajuste se cierra y la cesta superior se eleva.
- Para bajar la cesta superior, sujete las asas de ajuste situadas a la izquierda y a la derecha de la cesta superior y empuje hacia abajo uniformemente.

Introducción

DW50R4050F*/DW50R4040F*



- Para elevar la cesta superior, retire la cesta superior (según se indica en la sección “Retirar la cesta superior” de la página 23) y luego coloque las tres ruedas inferiores en cada lado de la cesta para bloquearla en el carril guía.



- Para bajar la cesta superior, retire la cesta superior (según se indica en la sección “Retirar la cesta superior” de la página 23) y luego coloque las cuatro ruedas superiores en cada lado de la cesta para bloquearla en el carril guía.



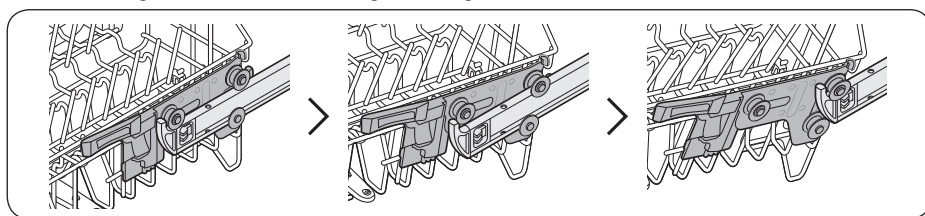
Retirar la cesta superior

⚠ PRECAUCIÓN

- No haga funcionar el lavavajillas sin la cesta superior. De lo contrario, se generan ruidos y el lavavajillas no funciona correctamente.
- Dado que la cesta superior puede extraerse, insértela cuidadosamente para asegurar el correcto funcionamiento del lavavajillas.

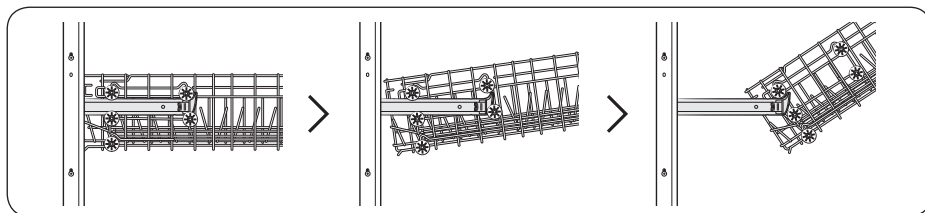
DW50R4070F*/DW50R4060F*

Tire de la cesta superior hacia el frente hasta que se extienda por completo y luego extráigala levantándola ligeramente. Consulte las siguientes figuras.



DW50R4050F*/DW50R4040F*

Tire de la cesta superior hacia delante y luego retírela elevándola ligeramente y tirando de ella hacia delante. Consulte las siguientes figuras.



Introducción

Carga de la vajilla

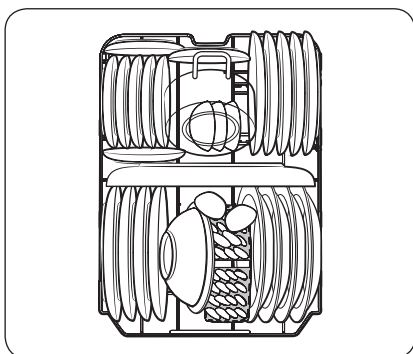
Cesta inferior

Es aconsejable colocar en la cesta inferior los recipientes grandes que son más difíciles de limpiar (como cacerolas, sartenes, tapaderas, fuentes y cuencos de servir).

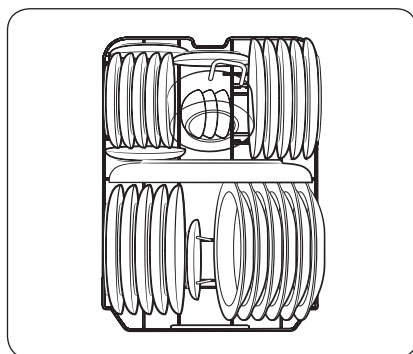
Es preferible colocar las fuentes y las tapaderas a los lados de las cestas para evitar que bloqueen la rotación de la boquilla superior. Las ollas, fuentes, etc. se deben colocar siempre boca abajo.

Las ollas hondas se deben colocar inclinadas para permitir que salga el agua.

La cesta inferior cuenta con dientes plegables para cargar fácilmente ollas y sartenes más grandes.



DW50R4060F*/DW50R4040F*



DW50R4070F*/DW50R4050F*

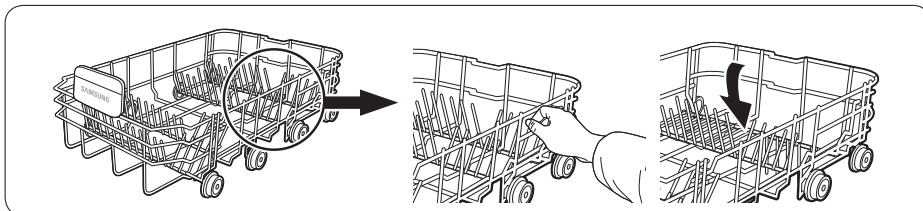
NOTA

Recipientes grandes, cubiertos de servir, ensaladeras y cuchillos grandes se deben colocar en las cestas de manera que no impidan la rotación de las boquillas.



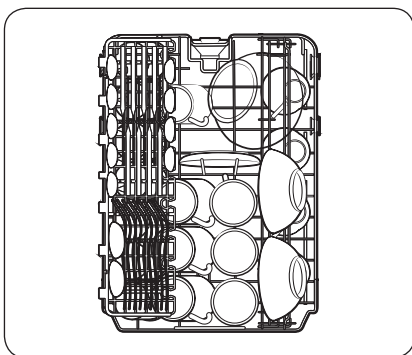
Uso de los dientes plegables

Para colocar mejor las ollas y cazuelas, los dientes se pueden abatir como se muestra en la figura.

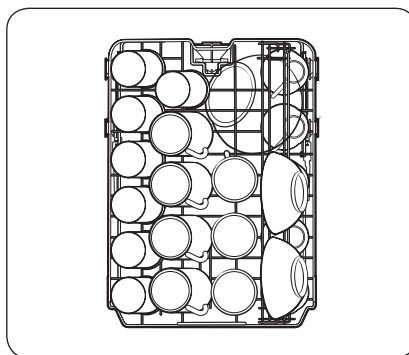


Cesta superior

La cesta superior se ha diseñado para la vajilla más delicada, como vasos, tazas y platitos, así como bandejas, cuencos pequeños y cacerolas poco hondas (si no están demasiado sucias). Disponga la vajilla y los utensilios de cocina de manera que no se muevan por el efecto de los chorros de agua. Coloque siempre los vasos, tazas y cuencos boca abajo.



DW50R4060F*/DW50R4040F*

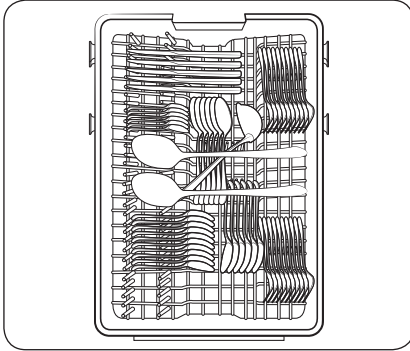


DW50R4070F*/DW50R4050F*



Introducción

Cesta para cubiertos (solo modelo DW50R4070F*/DW50R4050F*)



Esta cesta es adecuada para cubiertos de mesa y de cocina o de servir. Utilice la cesta para cubiertos para organizar la cubertería.

NOTA

Puede retirar la cesta para cubiertos si necesita disponer de más espacio en la cesta superior para utensilios más voluminosos.

Compartimiento para el detergente

En todos los ciclos del lavavajillas se tiene que poner detergente en el compartimento correspondiente. Ponga el detergente recomendado según el programa seleccionado para asegurar el mejor rendimiento.

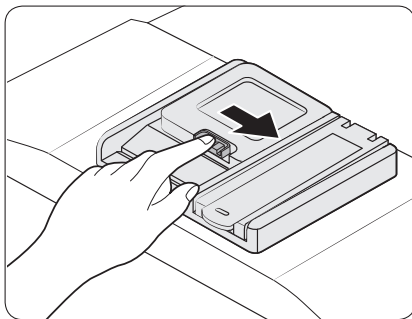
⚠ ADVERTENCIA

- No ingiera detergente para lavavajillas. Evite inhalar las emanaciones del detergente. Los detergentes para lavavajillas contienen productos químicos irritantes y cáusticos que pueden causar problemas respiratorios. Si ha ingerido detergente o inhalado emanaciones, solicite atención médica inmediatamente.
- Mantenga el detergente para lavavajillas fuera del alcance de los niños.

⚠ PRECAUCIÓN

Utilice solo detergentes para lavavajillas. Otros tipos de detergente producen demasiada espuma, lo que puede reducir el rendimiento del lavavajillas o causar un mal funcionamiento.

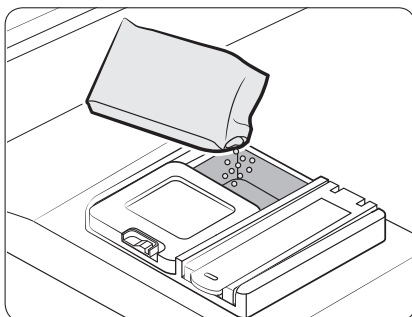
Llenado de detergente



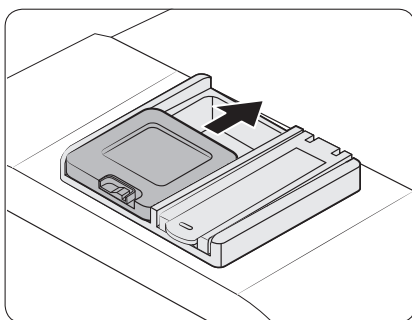
1. Abra la tapa del dispensador de detergente presionando el pestillo del dispensador de detergente hacia la derecha.

NOTA

La tapa permanece abierta al finalizar un programa.

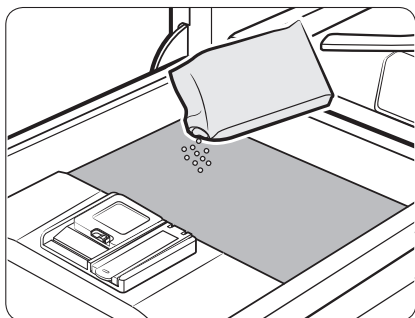


2. Añada la cantidad de detergente recomendada al compartimento para el detergente del lavado principal..



3. Cierre la tapa deslizándola hacia arriba.

Introducción



4. Si los recipientes están muy sucios, vierta una pequeña cantidad de detergente en la puerta para obtener mejores resultados de lavado.

NOTA

El detergente adicional se activará durante el proceso de prelavado.

La tapa se abre automáticamente para dispensar el detergente durante el lavado.

NOTA

Los números del interior del dispensador hacen referencia a los gramos.



Compartimiento del abrillantador

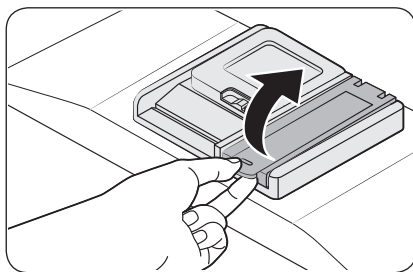
El abrillantador mejora el rendimiento del secado del lavavajillas. Cuando se encienda el indicador de reposición de abrillantador en el panel de control, reponga el abrillantador. Utilice únicamente abrillantador líquido.

El abrillantador en polvo obstruirá la apertura del compartimiento y hará que el lavavajillas no funcione correctamente.

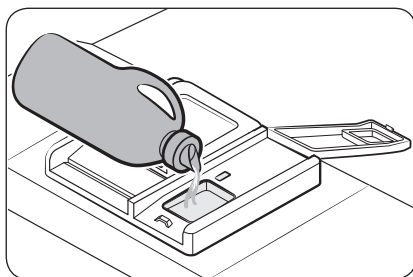
PRECAUCIÓN

- No vierta ningún tipo de detergente en el compartimiento del abrillantador.
- No llene demasiado el compartimiento. Una cantidad excesiva de abrillantador puede rebosar durante un ciclo.

Llenado del abrillantador



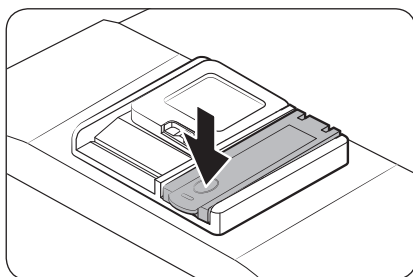
1. Abra la tapa del compartimiento del abrillantador.



2. Llene el compartimiento con abrillantador.

PRECAUCIÓN

No sobrepase el indicador de nivel lleno. El exceso de abrillantador podría rebosar durante el programa de lavado.



3. Cierre la tapa del compartimiento del abrillantador.



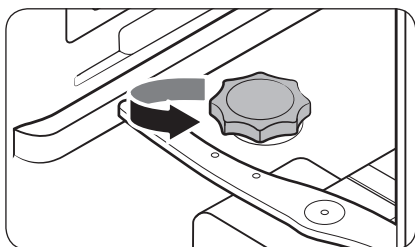
Introducción

Depósito de la sal

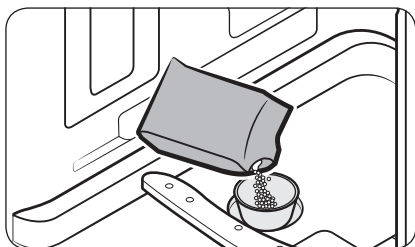
⚠ PRECAUCIÓN

- Utilice solo sal destinada a uso en lavavajillas. No utilice ningún otro tipo de sal ni disolvente. Podría dañar el depósito de la sal y el sistema de descalcificación del agua.
- Para evitar la corrosión debida a un exceso de sal o de agua salada, llene siempre el depósito de sal justo antes de que se inicie un ciclo de lavado.

Llenado del depósito de la sal



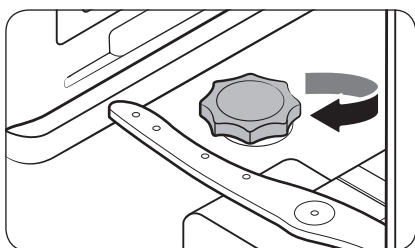
1. Abra la puerta.
2. Gire la tapa en el sentido contrario a las agujas del reloj para abrirla.



3. Llene el depósito de la sal con agua (solo cuando se utilice el lavavajillas por primera vez).
4. Añada la sal para lavavajillas.

⚠ PRECAUCIÓN

- La capacidad máxima es de aproximadamente 1 kg. No sobrepase esta capacidad.
- Exceder la capacidad puede afectar al rendimiento del lavavajillas.



5. Gire la tapa en el sentido de las agujas del reloj para cerrarla.

📖 NOTA

- Para limpiar la sal o el agua salada del lavavajillas, ejecute el ciclo Rápido.
- Según el tamaño de los granos, la sal puede tardar un poco en disolverse y mientras tanto el indicador (S) seguirá encendido.

Indicador de sal

El indicador (S) se enciende cuando no hay suficiente sal para los siguientes programas.

Modo de configuración

Puede cambiar el sonido, la función de apertura automática de la puerta, el nivel de abrillantador y la dureza del agua según sus preferencias.

Entrar en el Modo de configuración

1. Encienda el lavavajillas.
2. Mantenga pulsado el botón **programa** durante cinco segundos en los 60 segundos desde que se enciende el lavavajillas.
 - Cuando entre en el modo de Configuración, la pantalla mostrará "0:00".

Configuración del sonido

Puede activar o desactivar el sonido.

1. Pulse el botón **Media carga** para seleccionar el menú de configuración del sonido.
 - La pantalla muestra la configuración actual. (Configuración predeterminada: "U1")
2. Pulse el botón **programa** para cambiar la configuración.
 - U0: Sonido desactivado
 - U1: Sonido activado
3. Espere 5 segundos para guardar la configuración.

Configuración de la función de apertura automática de puerta (solo para los modelos que correspondan)

Puede configurar el lavavajillas para que abra automáticamente la puerta después de cada programa para obtener mejores resultados de secado.

1. Pulse el botón **Higienizar** para seleccionar el menú de configuración de la función de apertura automática de puerta.
 - La pantalla muestra la configuración actual. (Configuración predeterminada: "A1")
2. Pulse el botón **programa** para cambiar la configuración.
 - A0: Función desactivada
 - A1: Función activada
3. Espere 5 segundos para guardar la configuración.

Introducción

Configuración del nivel del abrillantador

Puede cambiar la cantidad de abrillantador aplicada durante un programa.

1. Pulse el botón **Añadir abrillantador** para seleccionar el menú de configuración del nivel de abrillantador.
 - La pantalla muestra la configuración actual. (Configuración predeterminada: "d4")
2. Pulse el botón **programa** para cambiar la configuración.
 - Puede seleccionar de d1 a d5 (de mínimo a máximo).
3. Espere 5 segundos para guardar la configuración.

Configuración del nivel de la dureza del agua

Puede cambiar el nivel de dureza del agua de acuerdo con la dureza del agua en su zona. Cambiar esta configuración afectará al consumo de sal en el depósito de sal del lavavajillas.

1. Pulse el botón **Inicio diferido** para seleccionar el menú de configuración de la dureza del agua.
 - La pantalla muestra la configuración actual. (Configuración predeterminada: "H3")
2. Pulse el botón **programa** para cambiar la configuración.
 - Puede seleccionar de H1 a H6 (de blando a duro).
3. Espere 5 segundos para guardar la configuración.

NOTA

- Cambie la configuración según la tabla de la sección "Ajuste del consumo de sal" de la página 37.
- Ajuste de fábrica: H3 (EN50242)
- El lavavajillas regenera el ablandador de agua una vez cada 3-4 programas dependiendo de la configuración. Sin embargo, el lavavajillas regenerará el ablandador de agua en el primer programa después de cambiar la configuración.
- La regeneración funcionará en la fase seca; el ciclo usa de 2,0 a 2,5 l de agua adicional y demora de 4 a 10 minutos.
- La energía utilizada puede incrementarse; sin embargo, este incremento debería ser insignificante.

Operaciones

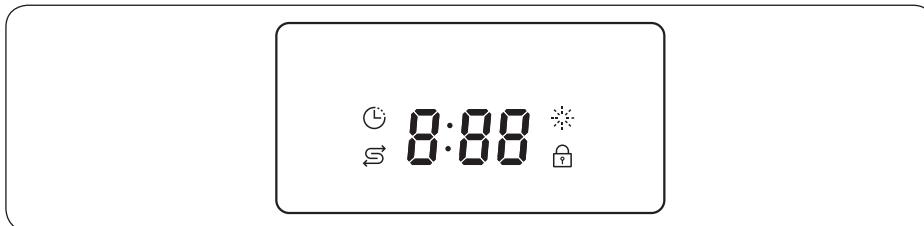
Panel de control







01 POWER (ENCENDIDO)	Pulse para encender o apagar el lavavajillas.
02 programa	Pulse para seleccionar el programa de lavado deseado. Para obtener más información, consulte la sección "Descripción de los programas" en la página 35.
03 Media carga	Pulse para lavar un número reducido de utensilios para ahorrar energía. <ul style="list-style-type: none"> Solo cesta superior (DW50R4070F*, DW50R4060F*): Pulse para lavar utensilios utilizando solo la cesta superior para ahorrar energía. Solo cesta inferior (DW50R4070F*, DW50R4060F*): Pulse para lavar los recipientes usando solo la cesta inferior para ahorrar energía. Media carga (DW50R4050F*, DW50R4040F*): Pulse para lavar un número reducido de utensilios para ahorrar energía.
04 Inicio diferido	Puede retardar la hora de inicio del ciclo hasta 24 horas. Para obtener más información, consulte la sección "Inicio diferido" de la página 39.
05 Higienizar	Pulse para aumentar la temperatura del agua hasta 69 °C en el proceso de aclarado final para una higienización a alta temperatura. Esta opción no está disponible con Delicado ni con Rápido.
06 Añadir abrillantador	Pulse para seleccionar la opción Añadir abrillantador . Puede usarlo cuando desee un proceso de abrillantado adicional al final del ciclo.
07 Multitabla (Bloqueo)	Pulse para seleccionar la opción Multitabla para utilizar la tableta 3 en 1 que no necesita sal ni abrillantador. Esta opción no está disponible con Exprés ni con Rápido. Bloqueo: El bloqueo para niños le permite bloquear los botones del panel de control salvo el botón POWER (ENCENDIDO) . Para obtener más información, consulte la sección "Bloqueo" de la página 39.
08 START (INICIO) (Cancel & Drain (Cancelar y desaguar))	Pulse START (INICIO) para iniciar el funcionamiento. Asegúrese de que la puerta está cerrada. Cancel & Drain (Cancelar y desaguar): Para cancelar el programa actual y desaguar el lavavajillas, mantenga pulsado el botón START (INICIO) durante 3 segundos.

Operaciones

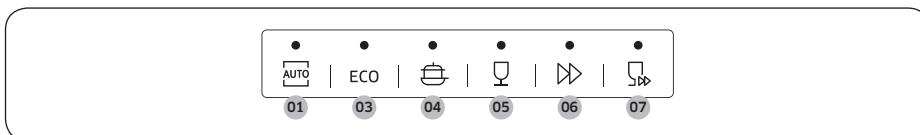
Indicadores



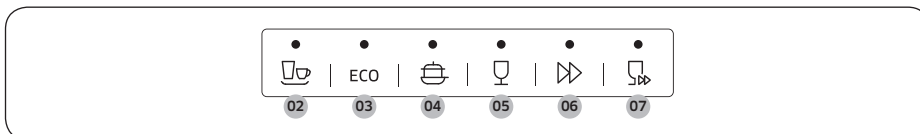
Sin indicador de sal		Se enciende cuando falta sal en el depósito de la sal.
Indicador Reponer abrillantador		Se enciende si el lavavajillas se queda sin abrillantador.
Indicador Bloqueo		Se enciende si se activa Bloqueo y parpadea si se pulsa cualquier botón excepto el botón POWER (ENCENDIDO) .
Indicador Inicio diferido		Se enciende si Inicio diferido está activado.

Descripción de los programas

DW50R4070F*/DW50R4060F*



DW50R4050F*/DW50R4040F*



01 Automático (DW50R4070F*/ DW50R4060F*)	Este ciclo detecta el nivel de suciedad y automáticamente inicia el ciclo óptimo, que es apropiado para todos los niveles de suciedad.
02 Normal (DW50R4050F*/ DW50R4040F*)	Para cargas de suciedad normal, como ollas, platos, vasos y sartenes con poca suciedad. Ciclo diario estándar.
03 ECO	Este ciclo reduce el consumo de electricidad y agua, y es apropiado para elementos con un nivel normal de suciedad.
04 Intensivo	Seleccione este ciclo para elementos muy sucios.
05 Delicado	Seleccione este ciclo para elementos poco sucios y frágiles, como vasos. La opción Higienizar no está disponible en este programa.
06 Exprés	Elementos de uso diario, suciedad normal, con un tiempo de programa corto. La opción Multitabletas no está disponible en este programa.
07 Rápido	Seleccione este ciclo para limpiar utensilios con poca suciedad en un breve periodo de tiempo. Las opciones de Higienizar y Multitableta no están disponibles en este ciclo.

Operaciones

Primeros pasos

1. Abra la puerta y cargue el lavavajillas. Asegúrese de eliminar los restos de comida y los residuos de los platos.
2. Ponga detergente en el dispensador correspondiente. Para obtener mejores resultados, añada abrillantador.
3. Pulse **POWER (ENCENDIDO)** y luego seleccione un ciclo con las opciones necesarias (**Solo cesta superior**, **Solo cesta inferior**, **Media carga**, **Añadir abrillantador**, **Higienizar**, **Multitableta y Inicio diferido**). Algunas opciones pueden no estar disponibles dependiendo del programa.

NOTA

- Si selecciona **Solo cesta superior** (DW50R4070F*/DW50R4060F*), asegúrese de que los platos se cargan en la cesta superior.
 - Si selecciona **Solo cesta inferior** (DW50R4070F*/DW50R4060F*), asegúrese de que los platos se cargan en la cesta inferior.
4. Pulse **START (INICIO)** y cierre la puerta. El lavavajillas inicia el ciclo después de desaguar durante unos segundos.

NOTA

- Para cambiar el programa una vez iniciado, mantenga pulsado **START (INICIO)** durante 3 segundos para cancelar el programa. A continuación, seleccione otro ciclo.
- El programa predeterminado es ECO.
- Para reanudar la operación después de abrir la puerta para detener el lavavajillas cuando estaba funcionando, simplemente cierre la puerta.



Depósito de la sal

El ablandador de agua se ha ideado para eliminar minerales y sales del agua que podrían afectar al funcionamiento del aparato. Cuanto más alto es el contenido de estos minerales y sales, mayor es la dureza del agua. El ablandador se debe ajustar de acuerdo con la dureza del agua de la zona de utilización.

La compañía suministradora de agua le puede informar sobre la dureza del agua de su zona.

Ajuste del consumo de sal

El lavavajillas está diseñado para que se pueda ajustar la cantidad de sal consumida de acuerdo con la dureza del agua que se utiliza. Se puede optimizar y personalizar el nivel del consumo de sal siguiendo el proceso siguiente:

1. Encienda el lavavajillas.
2. Mantenga pulsado el botón **programa** durante cinco segundos en los 60 segundos desde que se enciende el lavavajillas.
 - Cuando entre en el modo de Configuración, la pantalla mostrará "0:00".
3. Pulse el botón **Inicio diferido** para seleccionar el menú de configuración de la dureza del agua.
 - La pantalla muestra la configuración actual. (Configuración predeterminada: "H3")
4. Pulse el botón **programa** para cambiar la configuración.
 - Puede seleccionar de H1 a H6 (de blando a duro).
5. Espere 5 segundos para guardar la configuración.

NOTA

- Es aconsejable realizar los ajustes de acuerdo con esta tabla (o Manual).
- Ajuste de fábrica: H3 (EN50242)



Operaciones

Dureza del agua				Configuración de la dureza del agua	Consumo de sal (gramos/ programa)	Autonomía (programas/1 kg)
°dH	°fH	°Clark	mmol/l			
0-5	0-9	0-6	0-0,94	H1	0	/
6-11	10-20	7-14	1,0-2,0	H2	20	60
12-17	21-30	15-21	2,1-3,0	H3	30	50
18-22	31-40	22-28	3,1-4,0	H4	40	40
23-34	41-60	29-42	4,1-6,0	H5	50	30
35-55	61-98	43-69	6,1-9,8	H6	60	20

NOTA

- 1 dH (grados alemanes) = 0,178 mmol/l
- 1 Clark (grados británicos) = 0,143 mmol/l
- 1 fH (grados franceses) = 0,1 mmol/l
- Póngase en contacto con la compañía suministradora de agua para obtener información sobre la dureza del agua de su zona.

ABLANDADOR DE AGUA

La dureza del agua varía de unas zonas a otras. Si se emplea agua dura en el lavavajillas, se pueden formar manchas en los platos y utensilios. El aparato está equipado con un ablandador especial que utiliza una sal diseñada específicamente para eliminar la cal y los minerales del agua.



Inicio diferido

Puede retardar la hora de inicio del ciclo hasta 24 horas en incrementos de 1 hora. Para aumentar el tiempo de retardo, pulse **Inicio diferido**. La hora que se muestra en pantalla indica cuándo comenzará el ciclo.

1. Abra la puerta y cargue el lavavajillas.
2. Pulse **Inicio diferido** para cambiar la hora en incrementos de 1 hora.
 - Si mantiene pulsado el botón, el tiempo aumentará hasta que suelte el botón.
3. Pulse **START (INICIO)** y cierre la puerta.

NOTA

Para cambiar la hora de inicio diferido después de poner en marcha el lavavajillas, pulse **POWER (ENCENDIDO)** y reinicie el lavavajillas.

Bloqueo

Para impedir que los niños jueguen con el lavavajillas, Bloqueo bloquea todos los botones excepto **POWER (ENCENDIDO)**.

- Para activar Bloqueo, mantenga pulsado **Multitableta** durante 3 segundos. Con Bloqueo activado, no se puede seleccionar ningún programa ni opción, ni iniciar ninguna operación.
- Para desactivar Bloqueo, mantenga pulsado de nuevo **Multitableta** durante 3 segundos.
- Bloqueo se mantiene activo aun después de ponerse en marcha el lavavajillas. Para cancelar Bloqueo, primero debe desactivarlo.

Mantenimiento

Limpieza

Mantenga limpio el lavavajillas para mejorar su rendimiento, reducir las reparaciones innecesarias y prolongar su vida útil.

Exterior

Limpie los derrames de la superficie del lavavajillas inmediatamente. Utilice un paño suave y húmedo para limpiar suavemente los derrames y el polvo del panel de control.

PRECAUCIÓN

- No utilice benceno, cera, disolventes, lejía que contenga cloro, alcohol ni otras sustancias químicas. Estos productos pueden decolorar la superficie del lavavajillas y originar manchas.
- El lavavajillas tiene componentes eléctricos en su interior. No rocíe agua directamente sobre el lavavajillas. Proteja los componentes eléctricos del agua.
- Para un panel de puerta de acero inoxidable, utilice un limpiador para acero inoxidable de electrodomésticos y un paño limpio suave.

Interior

Limpie el interior del lavavajillas con regularidad para eliminar la suciedad y los restos de comida. Limpie el interior del lavavajillas y de la puerta con un paño húmedo.

PRECAUCIÓN

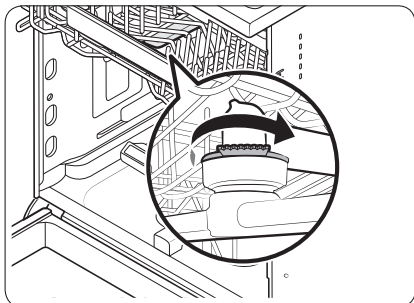
- No quite la junta frontal (el sello largo de goma que cubre la abertura del lavavajillas). La junta mantiene sellado el interior del lavavajillas.
- Utilice un trapo húmedo para eliminar los depósitos de cal o grasa del interior del lavavajillas. Como alternativa, ponga un poco de detergente y luego ejecute un ciclo vacío a la temperatura de enjuague más elevada.



Boquillas

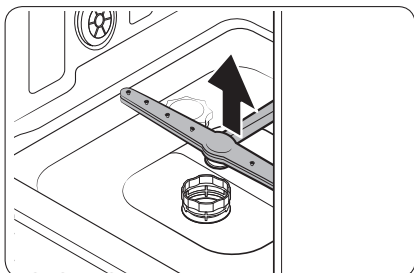
Quite y limpie cada una de las boquillas para evitar que se obstruyan o si ya están obstruidas. Tenga cuidado cuando retire las boquillas, ya que pueden romperse.

Boquilla de la cesta superior



1. Abra la puerta y quite la cesta superior para dejar al descubierto la boquilla.
2. Afloje y retire la tuerca y luego separe la boquilla.
3. Desobstruya y limpie la boquilla.
4. Vuelva a colocar la boquilla y apriete la tuerca con la mano.
5. Gire la boquilla con la mano para asegurarse de que está insertada correctamente.

Boquilla inferior



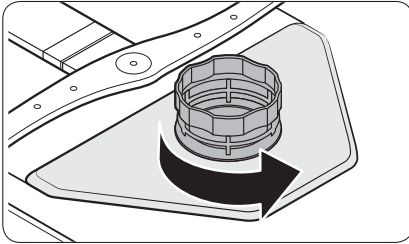
1. Abra la puerta y retire la cesta inferior. La boquilla inferior queda a la vista en la parte inferior del lavavajillas.
2. Desobstruya y limpie la boquilla.
3. Vuelva a insertar la boquilla.
4. Gire la boquilla con la mano para asegurarse de que está insertada correctamente.



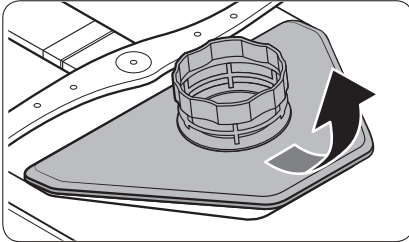
Mantenimiento

Filtro

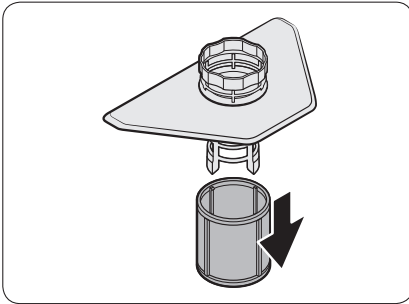
Se recomienda limpiar el filtro una vez al mes.

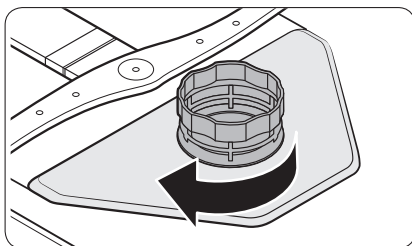
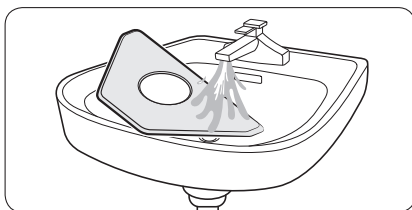
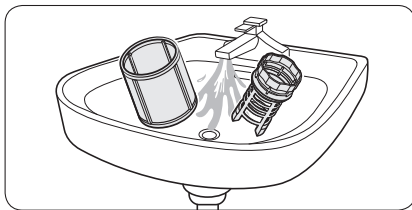


1. Abra la puerta y retire la cesta inferior.
2. Gire el asa del filtro en el sentido contrario al de las agujas del reloj para desbloquear el Filtro grueso.



3. Retire el Filtro grueso y después el microfiltro cilíndrico que se encuentra debajo.





4. Elimine la suciedad y las impurezas del microfiltro y del Filtro grueso.
5. Enjuáguelos con agua corriente y séquelos bien.

6. Vuelva a colocar el filtro y el Filtro grueso.
7. Gire el asa del filtro en el sentido de las agujas del reloj.

⚠ PRECAUCIÓN

Asegúrese de que el Filtro grueso está bien cerrado. Si está flojo, puede reducirse la eficacia de la filtración.

Cuidados a largo plazo

Si no va a utilizar el lavavajillas durante un tiempo prolongado, vacíe completamente el agua y desconecte la manguera de agua. Cierre la válvula de suministro de agua y el disyuntor. Si queda agua en las mangueras o en los componentes internos se puede dañar el lavavajillas.

Solución de problemas

Puntos de comprobación

Si tiene algún problema en el lavavajillas, consulte antes la siguiente tabla e intente realizar las acciones sugeridas.

Síntoma	Posible causa	Actuación
El lavavajillas no se pone en marcha.	La puerta no está bien cerrada.	<ul style="list-style-type: none">• Asegúrese de que la puerta está asegurada y completamente cerrada.• Asegúrese de que la cesta superior está bien unida con la boquilla.• Asegúrese de que la cesta superior está bien montada.
	El cable de alimentación no está enchufado.	<ul style="list-style-type: none">• Conecte el cable de alimentación.
	No se suministra agua.	<ul style="list-style-type: none">• Asegúrese de que la válvula de suministro de agua está abierta.
	El panel de control está bloqueado.	<ul style="list-style-type: none">• Desactivar el Bloqueo.
El lavavajillas despiden mal olor.	Queda agua del ciclo anterior.	<ul style="list-style-type: none">• Con el lavavajillas vacío, añada detergente y luego ejecute el ciclo Rápido. Solo está disponible en los modelos aplicables.
Queda agua en el lavavajillas después de terminar un ciclo.	La manguera de desagüe está doblada u obstruida.	<ul style="list-style-type: none">• Enderece la manguera o desobstrúyala.



Síntoma	Posible causa	Actuación
Queda comida en los platos.	Se ha seleccionado un ciclo incorrecto.	<ul style="list-style-type: none"> • Seleccione un ciclo adecuado para el nivel de suciedad de la vajilla, según se indica en este manual.
	Los filtros están obstruidos o no están correctamente montados.	<ul style="list-style-type: none"> • Limpie los filtros. • Asegúrese de montar los filtros correctamente.
	Se ha utilizado una cantidad insuficiente de detergente.	<ul style="list-style-type: none"> • Utilice una cantidad suficiente de detergente parra cada carga.
	La presión del agua es baja.	<ul style="list-style-type: none"> • Asegúrese de que la presión está entre 0,04 y 1,0.
	Las boquillas están obstruidas.	<ul style="list-style-type: none"> • Limpie y desobstruya las boquillas.
	Los platos no están bien cargados o se ha sobrecargado el lavavajillas.	<ul style="list-style-type: none"> • Disponga los platos de forma que no interfieran con las boquillas ni con el dispensador de detergente.
	El agua es demasiado dura.	<ul style="list-style-type: none"> • Compruebe el indicador de reposición de la sal y repóngala si es necesario.
Los platos no se secan bien.	No hay abrillantador en el dispensador o no se ha utilizado en cantidad suficiente.	<ul style="list-style-type: none"> • Añada abrillantador. • Compruebe los ajustes del abrillantador.
	Se han cargado demasiados platos.	<ul style="list-style-type: none"> • La sobrecarga puede reducir la eficacia del lavado. Cargue la vajilla según lo recomendado.
	Los vasos y copas derraman agua sobre los otros platos al sacarlos.	<ul style="list-style-type: none"> • Vacíe en primer lugar la cesta inferior y después la cesta superior. Así evitará que el agua de la cesta superior gotee sobre los platos de la cesta inferior.
	Se han utilizado pastillas multidetergente sin seleccionar la opción Higienizar.	<ul style="list-style-type: none"> • Seleccione la opción Higienizar o utilice abrillantador.



Solución de problemas

Síntoma	Posible causa	Actuación
El lavavajillas hace demasiado ruido.	El lavavajillas hace ruido cuando la tapa del dispensador está abierta y la bomba de vaciado está funcionando.	<ul style="list-style-type: none"> • Esto es normal.
	El lavavajillas no está nivelado.	<ul style="list-style-type: none"> • Asegúrese de nivelar el lavavajillas.
	La boquilla choca contra los platos y produce un ruido de golpeteo.	<ul style="list-style-type: none"> • Vuelva a colocar los platos.
Queda una película amarilla o marrón sobre los platos.	Hay manchas de café o té.	<ul style="list-style-type: none"> • Use un ciclo con una temperatura más alta.
Los indicadores no se encienden.	El cable de alimentación no está enchufado.	<ul style="list-style-type: none"> • Conecte el cable de alimentación.
Las boquillas no giran con suavidad.	Las boquillas están obstruidas con restos de alimentos.	<ul style="list-style-type: none"> • Limpie las boquillas.
Queda una capa blanca sobre los platos.	El agua es demasiado dura.	<ul style="list-style-type: none"> • Asegúrese de que el indicador de llenado de sal y los ajustes del ablandador son correctos para la dureza del agua de su zona. • Asegúrese de que el tapón del depósito de la sal está bien colocado.
Hay burbujas de aire y rayaduras en el panel de control.	El aire que entra por debajo la película protectora causa la permanencia de las marcas del EPS.	<ul style="list-style-type: none"> • Quite la película protectora del panel de control.

Códigos de información

Si el lavavajillas no funciona, puede aparecer un código de información en la pantalla. Consulte la siguiente tabla e intente realizar las acciones sugeridas.

Código	Actuación
LC	Comprobación de fugas <ul style="list-style-type: none">Cierre la válvula de suministro de agua. Vaya al panel de disyuntores doméstico y desconecte el disyuntor del lavavajillas. Después, póngase en contacto con el instalador para que lo repare. Si el problema continúa, póngase en contacto con un centro de servicio local de Samsung.
4C	Comprobación del suministro de agua <ul style="list-style-type: none">Compruebe si la válvula de suministro de agua está cerrada, si se ha suspendido el suministro de agua o si el conducto o la válvula de entrada de agua están congelados u obstruidos por partículas extrañas. Si el problema continúa, póngase en contacto con un centro de servicio local de Samsung.
AC	Comprobación de comunicación de la PCB <ul style="list-style-type: none">Comunicación anormal entre el PCB principal y la PCB secundaria.Si el problema continúa, póngase en contacto con un centro de servicio autorizado de Samsung.
HC	Comprobación de calentamiento a temperatura alta <ul style="list-style-type: none">Comprobación de funcionamiento. Con el lavavajillas vacío, ponga detergente y realice un ciclo. Si el problema continúa, vaya al panel de disyuntores doméstico y desconecte el disyuntor del lavavajillas. Después, póngase en contacto con un centro de servicio de Samsung.
tC	Comprobación del termistor <ul style="list-style-type: none">El sensor de temperatura está estropeado (cortocircuito o circuito abierto). Si el problema continúa, póngase en contacto con un centro de servicio autorizado de Samsung.
PC	Comprobación del motor de distribución <ul style="list-style-type: none">Trabajo anormal con el montaje del motor de distribución, o el PCB principal. Si el problema continúa, póngase en contacto con un centro de servicio local de Samsung.

Si sigue apareciendo un código de información en pantalla, póngase en contacto con un centro de servicio local de Samsung.

Tabla de ciclos

DW50R4070F*/DW50R4060F*

Ciclo	Automático	ECO	Intensivo
Cantidad de restos de comida	De ligero a pesado	Normal	Mucha
Secuencia de ciclos	Prelavado (45 °C) ▶ Lavado principal (45 °C-55 °C) ▶ Abrillantado ▶ Abrillantado caliente (65 °C) ▶ Secado ▶ Fin	Lavado principal (50 °C) ▶ Abrillantado ▶ Abrillantado caliente (50 °C) ▶ Secado ▶ Fin	Prelavado (50 °C) ▶ Lavado principal (60 °C) ▶ Abrillantado ▶ Abrillantado ▶ Abrillantado caliente (70 °C) ▶ Secado ▶ Fin
Consumo de agua (L)	9,5-13	9,9 (DW50R4060F*) 9,5 (DW50R4070F*)	15,5
Consumo de energía (kWh)	0,85-1,2	0,704 (DW50R4060**) 0,755 (DW50R4070**)	1,33
Duración del ciclo (min)	150	220	175

Ciclo	Delicado	Exprés	Rápido
Cantidad de restos de comida	Poca	Normal	Poca
Secuencia de ciclos	Prelavado ▶ Lavado principal (40 °C) ▶ Abrillantado ▶ Abrillantado caliente (60 °C) ▶ Secado ▶ Fin	Prelavado (40 °C) ▶ Lavado principal (45 °C) ▶ Abrillantado caliente (60 °C) ▶ Secado ▶ Fin	Lavado principal (35 °C) ▶ Abrillantado (35 °C)
Consumo de agua (L)	12	9,1	10,5
Consumo de energía (kWh)	0,71	0,77	0,28
Duración del ciclo (min)	125	60	20

DW50R4050F*/DW50R4040F*

Ciclo	Normal	ECO	Intensivo
Cantidad de restos de comida	Normal	Normal	Mucha
Secuencia de ciclos	Prelavado (45 °C) ▶ Lavado principal (55 °C) ▶ Abrillantado ▶ Abrillantado caliente (65 °C) ▶ Secado ▶ Fin	Lavado principal (45 °C) ▶ Abrillantado ▶ Abrillantado caliente (60 °C) ▶ Secado ▶ Fin	Prelavado (50 °C) ▶ Lavado principal (60 °C) ▶ Abrillantado ▶ Abrillantado ▶ Abrillantado caliente (70 °C) ▶ Secado ▶ Fin
Consumo de agua (L)	13,1	9,5 (DW50R4040F*) 9,9 (DW50R4050F*)	16,5
Consumo de energía (kWh)	1,1	0,780 (DW50R4040**) 0,836 (DW50R4050**)	1,3
Duración del ciclo (min)	175	220	165

Ciclo	Delicado	Exprés	Rápido
Cantidad de restos de comida	Poca	Normal	Poca
Secuencia de ciclos	Prelavado ▶ Lavado principal (40 °C) ▶ Abrillantado ▶ Abrillantado caliente (60 °C) ▶ Secado ▶ Fin	Prelavado (50 °C) ▶ Lavado principal (60 °C) ▶ Abrillantado caliente (60 °C) ▶ Secado ▶ Fin	Lavado principal (35 °C) ▶ Abrillantado (35 °C)
Consumo de agua (L)	13,4	9,1	10,5
Consumo de energía (kWh)	0,78	0,75	0,3
Duración del ciclo (min)	125	60	20

NOTA

- La duración del programa depende de las opciones que haya añadido, así como de la presión y la temperatura del agua de suministro.
- El lavavajillas desagua automáticamente el agua que queda en el interior si no se ha utilizado durante los últimos 5 días.
- El consumo de energía depende de la temperatura del agua y la carga. Cuando el depósito del abrillantador está vacío, el tiempo y la temperatura pueden incrementarse un poco.
- Si no se utiliza abrillantador, la duración del ciclo y la temperatura pueden aumentar ligeramente.

Apéndice

Transporte/reubicación

Asegúrese de que el lavavajillas está vacío y que no hay piezas sueltas. En primer lugar, desagüe el lavavajillas de la siguiente manera.

1. Abra la puerta y encienda el lavavajillas.
2. Seleccione y ejecute el programa **ECO**.
3. Pulse **START (INICIO)** y cierre la puerta.
4. Una vez finalizado el ciclo, abra la puerta después de 5 segundos.
5. Mantenga pulsado **START (INICIO)** durante 3 segundos para vaciar el agua.
6. Cierre la puerta.
7. Cuando haya finalizado el proceso de desagüe, abra la puerta.
8. Apague el lavavajillas y cierre la válvula del agua.
9. Desconecte la manguera de agua y la manguera de desagüe.

PRECAUCIÓN

No sacuda ni balancee el lavavajillas cuando lo transporte. Puede caer agua residual del lavavajillas.

Protección contra congelación

Si va a dejar el lavavajillas en un lugar con riesgo de congelación durante un periodo prolongado, asegúrese de vaciarlo. Para obtener más detalles, consulte la sección "Transporte/reubicación".

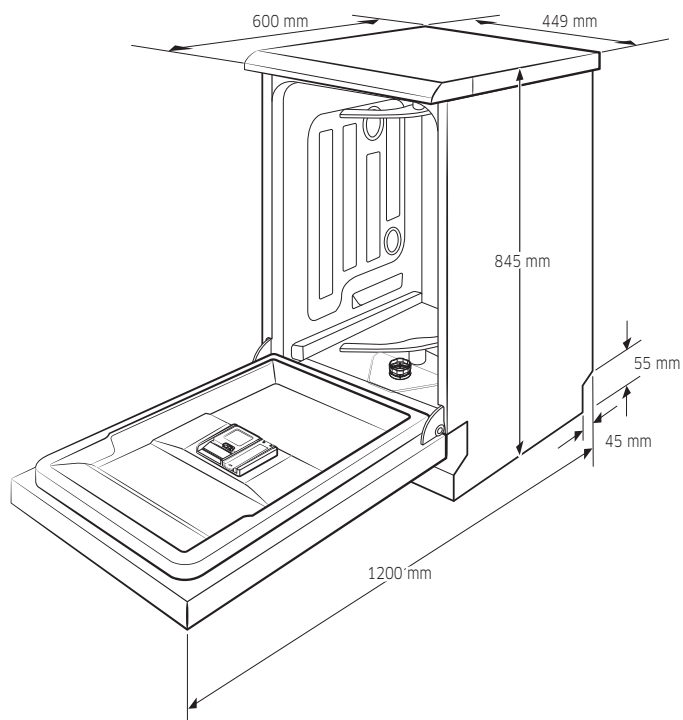
Eliminación del lavavajillas y ayuda al medio ambiente

Este lavavajillas se ha fabricado con materiales reciclables. Cuando quiera desecharlo, hágalo siguiendo la normativa local para la eliminación de residuos. Corte el cable de alimentación para que el electrodoméstico no pueda conectarse a una toma eléctrica.

Quite la puerta para que los animales y los niños no puedan quedar atrapados en el interior.

Especificaciones

MODELO	DW50R4070F*	DW50R4060F*	DW50R4050F*	DW50R4040F*
Alimentación	220-240 V~, 50 Hz			
Presión del agua	0,04-1,0 MPa			
Capacidad de lavado	10 cubiertos	9 cubiertos	10 cubiertos	9 cubiertos
Potencia nominal	1760-2100 W			
Dimensiones (Anchura × Profundidad × Altura)	449 x 600 x 845 mm			
Peso (Desembalado)	42,0 kg	44,5 kg	41 kg	39 kg



Para prueba estándar

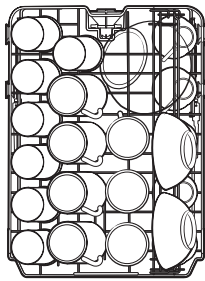
NOTA

La información para la prueba de comparabilidad es la siguiente.

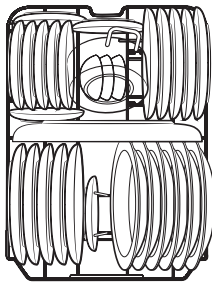
DW50R4070F*/DW50R4050F*

- Capacidad de lavado: 10 cubiertos
- Normativa en materia de pruebas: EN 60436
- Posición de la cesta superior: posición inferior
- Programa de lavado: ECO
- Opciones adicionales: Ninguna
- Configuración del nivel del abrillantador: 5
- Configuración del nivel de dureza del agua: H3
- Dosis del detergente estándar: lavado principal 18 g
- Para la disposición de la vajilla, consulte las ilustraciones

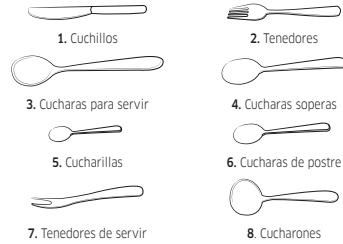
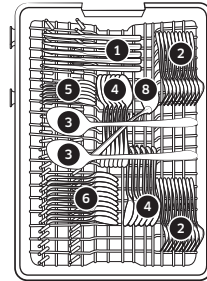
Cesta superior



Cesta inferior

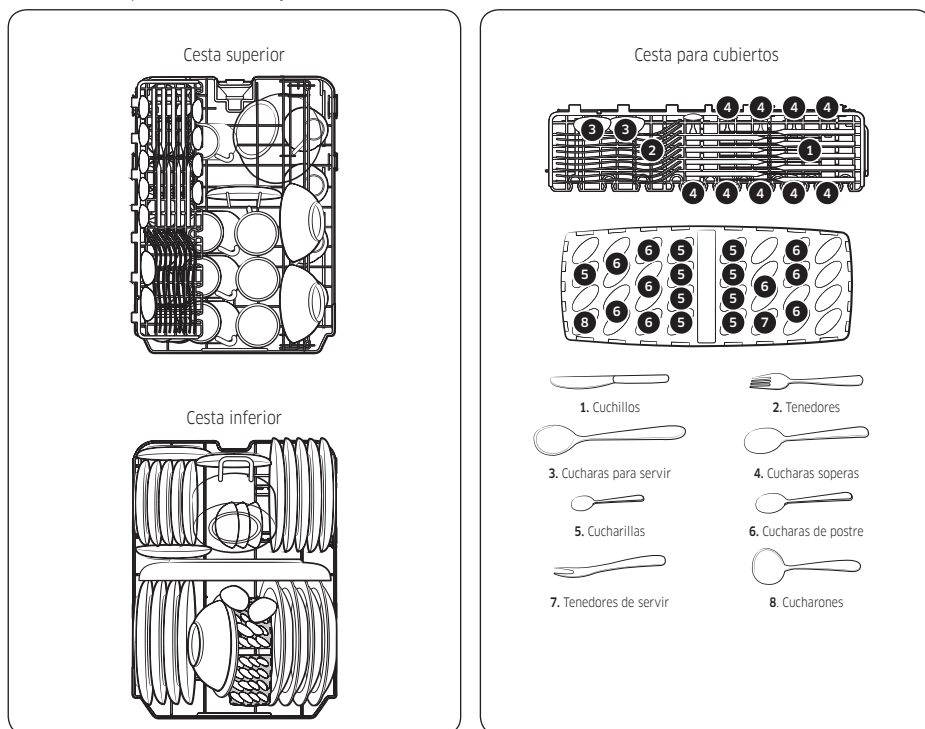


Cesta para cubiertos



DW50R4060F*/DW50R4040F*

- Capacidad de lavado: 9 cubiertos
- Normativa en materia de pruebas: EN 60436
- Posición de la cesta superior: posición inferior
- Programa de lavado: ECO
- Opciones adicionales: Ninguna
- Configuración del nivel del abrillantador: 5
- Configuración del nivel de dureza del agua: H3
- Dosis del detergente estándar: lavado principal 17 g
- Para la disposición de la vajilla, consulte las ilustraciones



Para prueba estándar

Notas

Notas

SAMSUNG

¿PREGUNTAS O COMENTARIOS?

PAÍS	LLAME	O VISITE NUESTRA PÁGINA WEB
SPAIN	91 175 00 15	www.samsung.com/es/support
POLAND	801-172-678* lub +48 22 607-93-33* * (opłata według taryfy operatora)	http://www.samsung.com/pl/support/
GERMANY	06196 77 555 77	www.samsung.com/de/support



DD81-03019A-05

Zmywarka do naczyń

Instrukcja obsługi

DW50R4070F*/DW50R4060F*/DW50R4050F*/DW50R4040F*



SAMSUNG

Spis treści

Zasady bezpieczeństwa	4
Co trzeba wiedzieć o zasadach bezpieczeństwa	4
Ważne symbole dotyczące bezpieczeństwa	4
Instrukcje dotyczące oznaczenia WEEE	5
Ważne zasady dotyczące bezpieczeństwa	6
Instrukcje dotyczące obsługi zmywarki do naczyń	8
Instrukcje dotyczące bezpieczeństwa dzieci	9
Instrukcje dotyczące montażu zmywarki	10
Montaż	13
Zawartość zestawu	13
Wymogi dotyczące montażu	14
Montaż krok po kroku	16
Przed rozpoczęciem	18
Przegląd zmywarki	18
Przedmioty, których nie można myć w zmywarce	20
Podstawowe użycie koszy	21
Komora na detergent	26
Zbiornik na nabłyszczacz	29
Zbiornik soli	30
Tryb ustawień	31
Obsługa	33
Panel sterowania	33
Omówienie programów	35
Prosta procedura rozpoczęcia	36
Zbiornik soli	37
Opóźniony start	39
Blokada sterowania	39
Konserwacja	40
Czyszczenie	40
Długoterminowa obsługa	43
Rozwiązywanie problemów	44
Punkty kontrolne	44
Kody komunikatów	47

Tabela programów	48
Dodatek	50
Transport/przemieszczanie	50
Ochrona przed mrozem	50
Utylizacja zmywarki i ochrona środowiska	50
Dane techniczne	51
Zgodność ze standardami	52



Zasady bezpieczeństwa

Gratulujemy zakupu nowej zmywarki do naczyń firmy Samsung. Niniejsza instrukcja zawiera ważne informacje dotyczące montażu, użytkowania i konserwacji urządzenia. Prosimy o poświęcenie czasu na przeczytanie niniejszej instrukcji. Zawarte w niej informacje pozwalają optymalnie wykorzystać bogactwo zalet i funkcji zmywarki do naczyń.

Co trzeba wiedzieć o zasadach bezpieczeństwa

Prosimy o dokładne przeczytanie niniejszej instrukcji w celu uzyskania wiedzy na temat bezpiecznego i efektywnego korzystania z rozlicznych zalet i funkcji nowego urządzenia. Instrukcję należy zachować do wglądu i przechowywać w bezpiecznym miejscu w pobliżu urządzenia. Urządzenia należy używać wyłącznie w celu, do którego zostało ono wyprodukowane, w sposób zgodny z niniejszą instrukcją obsługi.

Ostrzeżenia i zasady bezpieczeństwa zawarte w niniejszej instrukcji nie wyczerpują wszystkich możliwych warunków i sytuacji. Użytkownik jest odpowiedzialny za zachowanie zdrowego rozsądku i ostrożności podczas montażu, konserwacji i obsługi zmywarki do naczyń.

Ponieważ zawarte poniżej informacje dotyczące obsługi odnoszą się do różnych modeli, charakterystyka zakupionej zmywarki do naczyń może nieznacznie odbiegać od opisu zawartego w instrukcji. Część ostrzeżeń może nie mieć zastosowania. W razie pytań lub wątpliwości należy skontaktować się z najbliższym centrum serwisowym lub poszukać pomocy i informacji w witrynie www.samsung.com.

Ważne symbole dotyczące bezpieczeństwa

Znaczenie ikon i oznaczeń w tej instrukcji obsługi:

OSTRZEŻENIE

Zagrożenia lub niebezpieczne praktyki, które mogą spowodować **poważne obrażenia ciała, śmierć i/lub zniszczenie mienia**.

PRZESTROGA

Zagrożenia lub niebezpieczne praktyki, które mogą spowodować **obrażenia ciała i/lub zniszczenie mienia**.

UWAGA

Wskazuje ryzyko obrażeń ciała lub zniszczenia mienia.

Powyższe symbole ostrzegawcze zostały zastosowane dla bezpieczeństwa użytkownika i innych osób. Należy ich ściśle przestrzegać.

Instrukcję należy przechowywać w bezpiecznym miejscu i upewnić się, że kolejni użytkownicy urządzenia zapoznali się z jej treścią. W razie sprzedaży urządzenia należy przekazać instrukcję kolejnemu właścicielowi.





Instrukcje dotyczące oznaczenia WEEE



Prawidłowe usuwanie produktu (zużyty sprzęt elektryczny i elektroniczny)

(Dotyczy krajów, w których stosuje się systemy segregacji odpadów)

To oznaczenie umieszczone na produkcie, akcesoriach lub dokumentacji oznacza, że po zakończeniu eksploatacji nie należy tego produktu ani jego akcesoriów (np. ładowarki, zestawu słuchawkowego, przewodu USB) wyrzucać wraz ze zwykłymi odpadami gospodarstwa domowego. Aby uniknąć szkodliwego wpływu na środowisko naturalne i zdrowie ludzi wskutek niekontrolowanego usuwania odpadów, prosimy o oddzielenie tych przedmiotów od odpadów innego typu oraz o odpowiedzialny recykling i praktykowanie ponownego wykorzystania materiałów.

W celu uzyskania informacji na temat miejsca i sposobu bezpiecznego dla środowiska recyklingu tych przedmiotów, użytkownicy w gospodarstwach domowych powinni skontaktować się z punktem sprzedaży detalicznej, w którym dokonali zakupu produktu, lub z organem władz lokalnych.

Użytkownicy w firmach powinni skontaktować się ze swoim dostawcą i sprawdzić warunki umowy zakupu. Produktu ani jego akcesoriów nie należy usuwać razem z innymi odpadami komercyjnymi.

Informacje na temat zobowiązań firmy Samsung w zakresie ochrony środowiska i określonych obowiązków regulacyjnych dotyczących produktu, np. związanych z rozporządzeniem REACH, dyrektywą WEEE, utylizacją baterii można uzyskać na naszej stronie internetowej poświęconej zrównoważonemu rozwojowi, dostępnej za pośrednictwem witryny Samsung.com.



Zasady bezpieczeństwa

Ważne zasady dotyczące bezpieczeństwa

W celu ograniczenia ryzyka pożaru, porażenia prądem lub obrażeń ciała podczas korzystania z tego urządzenia należy przestrzegać podstawowych zasad bezpieczeństwa:

1. Urządzenie nie jest przeznaczone do użytku przez osoby (w tym dzieci) o ograniczonej sprawności fizycznej, zmysłowej lub umysłowej, a także osoby nieposiadające odpowiedniej wiedzy i doświadczenia bez zapewnienia nadzoru lub udzielenia instrukcji dotyczących obsługi urządzenia przez osobę odpowiedzialną za ich bezpieczeństwo.
2. **Do użytku w Europie:** Dzieci w wieku od 8 lat, osoby o ograniczonej sprawności fizycznej, zmysłowej lub umysłowej, a także osoby nieposiadające wiedzy i doświadczenia mogą używać urządzenia wyłącznie pod nadzorem lub jeżeli otrzymały informacje dotyczące bezpiecznej obsługi urządzenia i rozumieją związane z nim zagrożenia. Dzieciom nie wolno bawić się urządzeniem. Czyszczenie i konserwacja nie mogą być wykonywane przez dzieci bez nadzoru.
3. Należy pilnować, aby dzieci nie bawiły się urządzeniem.
4. Ze względów bezpieczeństwa uszkodzony przewód zasilający musi zostać wymieniony przez producenta, w autoryzowanym serwisie lub przez wykwalifikowaną osobę.
5. Do urządzenia dołączono nowe przyłącza, których należy użyć do podłączenia go. Nie należy używać starych przyłączy.

-
6. Jeżeli urządzenie ma otwory wentylacyjne w podstawie, nie mogą one być zasłonięte przez dywan.
 7. **Do użytku w Europie:** Urządzenie należy przechowywać w miejscu niedostępnym dla dzieci do 3-go roku życia, o ile nie są one pod stałym nadzorem.
 8. **PRZESTROGA:** Aby uniknąć zagrożenia związanego z nieumyślnym zresetowaniem bezpiecznika termicznego, nie należy podłączać urządzenia za pośrednictwem zewnętrznego wyłącznika, takiego jak wyłącznik czasowy, lub do obwodu, który jest regularnie włączany i wyłączany przez dostawcę energii.
 9. **OSTRZEŻENIE:** Noże i inne ostro zakończone sztuczce należy wkładać do kosza ostrzem w dół lub kłaść je poziomo.

Urządzenie jest przeznaczone do użytku w gospodarstwach domowych i podobnych miejscach, takich jak:

- kuchnie dla pracowników w sklepach, biurach i innych miejscach pracy;
- gospodarstwa rolne;
- hotele, motele i inne środowiska mieszkalne (do użytku przez klientów);
- placówki oferujące nocleg i śniadanie.

Zasady bezpieczeństwa

Instrukcje dotyczące obsługi zmywarki do naczyń

Niniejsza zmywarka nie jest przeznaczona do użytku komercyjnego. Zmywarka została wyprodukowana z myślą o użytku domowym i w podobnych miejscach pracy i zamieszkania, takich jak:

- sklepy,
- biura i salony,

oraz przez klientów takich placówek, jak:

- hostele i domy dla gości.

Urządzenia można używać wyłącznie w gospodarstwie domowym do mycia naczyń i sztućców, zgodnie z instrukcją obsługi. Żadne inne zastosowanie nie jest zalecane przez producenta i może być niebezpieczne.

Producent nie ponosi odpowiedzialności za szkody wynikające z błędnego lub niewłaściwego zastosowania lub obsługi.

W zmywarce do naczyń nie należy używać rozpuszczalników. Może to spowodować eksplozję.

Detergentu do zmywarek nie wolno wdychać ani spożywać. Detergenty do zmywarek zawierają składniki drażniące lub powodujące korozję, które mogą spowodować poparzenie nosa, jamy ustnej lub gardła w przypadku połknięcia, a także uniemożliwić oddychanie. W przypadku spożycia lub dostania się detergentu do układu oddechowego należy natychmiast skontaktować się z lekarzem.

Należy unikać pozostawiania niepotrzebnie otwartych drzwi, ponieważ można się o nie potknąć.

Na otwartych drzwiach nie wolno siadać ani opierać się o nie. Może to spowodować przewrócenie i uszkodzenie zmywarki do naczyń oraz obrażenia ciała użytkownika.

Należy używać wyłącznie detergentów i nabtyszczaczy przeznaczonych do zastosowania w zmywarkach do naczyń. Nie należy używać płynu do mycia naczyń.

Nie należy używać żadnych środków do czyszczenia o wysokiej kwasowości.

Zbiornika na nabtyszczacz nie należy napełniać detergentem w proszku lub w płynie. Może to spowodować poważne uszkodzenie zbiornika.

Nieumyślne napełnienie zbiornika soli detergentem do zmywarek w proszku lub w płynie grozi uszkodzeniem układu zmiękczenia wody. Przed napełnieniem zbiornika soli należy upewnić się, że wybrano właściwe opakowanie soli do zmywarek.

Należy używać wyłącznie specjalnej, gruboziarnistej soli do zmywarek, ponieważ inne typy soli mogą zawierać nierozpuszczalne dodatki, które utrudnią funkcjonowanie układu zmiękczenia wody.

W przypadku urządzenia z koszem na sztućce (niektóre modele), umieszczenie sztućców w koszu rączkami do dołu zwiększa efektywność czyszczenia i suszenia. Noże, widelce itp. należy jednak ustawiać rączkami do góry, ponieważ zmniejsza to ryzyko urazu.

W zmywarce nie należy umieszczać plastikowych przedmiotów nienadających się do mycia w gorącej wodzie, takich jak plastikowe opakowania, plastikowe sztućce lub naczynia. Wysoka temperatura wewnątrz zmywarki może spowodować ich roztopienie lub zniekształcenie.

W przypadku modeli z funkcją **Opóźniony start** przed dodaniem detergentu sprawdź, czy dozownik jest suchy. W razie potrzeby należy wytrzeć go do sucha. Detergent wlany do wilgotnego dozownika spowoduje jego zatkanie i może nie zostać dokładnie rozproszony.

Noże i inne ostro zakończony sztućce należy wkładać do kosza ostrzem w dół lub kłaść je poziomo.

Instrukcje dotyczące bezpieczeństwa dzieci

To urządzenie nie jest zabawką! Aby ograniczyć ryzyko odniesienia obrażeń, dzieci powinny być trzymane z dala od urządzenia. Nie wolno pozwalać im na zabawę wewnątrz lub w pobliżu zmywarki do naczyń, a także na obsługiwanie jej. Dzieci nie rozumieją związanych z tym zagrożeń. Należy ich pilnować za każdym razem, gdy pracujesz w kuchni. Istnieje niebezpieczeństwo, że dzieci zamkną się w zmywarce podczas zabawy.

Dzieci w wieku od 8 lat, osoby o ograniczonej sprawności fizycznej, zmysłowej lub umysłowej, a także osoby nieposiadające wiedzy i doświadczenia mogą używać urządzenia wyłącznie pod nadzorem lub jeżeli otrzymały informacje dotyczące bezpiecznej obsługi urządzenia i rozumieją związane z nim zagrożenia. Dzieciom nie wolno bawić się urządzeniem. Czyszczenie i konserwacja nie mogą być wykonywane przez dzieci bez nadzoru.

Starsze dzieci mogą korzystać ze zmywarki do naczyń wyłącznie jeśli otrzymały dokładne wyjaśnienia dotyczące jej obsługi i są w stanie obsługiwać urządzenie w bezpieczny sposób, ze świadomością wszystkich zagrożeń wynikających z nieprawidłowego użytkowania go.

DETERGENTY NALEŻY TRZYMAĆ W MIEJSCU NIEDOSTĘPNYM DLA DZIECI!

Detergenty do zmywarek zawierają składniki drażniące i żrące, które w przypadku połknięcia mogą spowodować poparzenie jamy ustnej, nosa lub gardła, a także uniemożliwić oddychanie.

Dzieciom nie wolno przebywać w pobliżu otwartej zmywarki do naczyń, gdyż na obudowie mogą znajdować się pozostałości detergentu.

Jeśli dziecko połknie detergent lub dostania się on do jego układu oddechowego, należy natychmiast skontaktować się z lekarzem.

Zasady bezpieczeństwa

Instrukcje dotyczące montażu zmywarki

Przed montażem urządzenia należy sprawdzić, czy są jakiegokolwiek uszkodzenia widoczne z zewnątrz. W żadnym wypadku nie wolno korzystać z uszkodzonego urządzenia. Uszkodzone urządzenie stanowi zagrożenie.

Zmywarka do naczyń musi być podłączona do źródła zasilania przy użyciu odpowiedniego gniazdka z przełącznikiem. Gniazdo musi być łatwo dostępne dla zamontowanej zmywarki do naczyń tak, aby można było odłączyć ją od źródła zasilania w dowolnym momencie. (Więcej informacji dostępnych jest w części „Przegląd zmywarki” na stronie 18).

Za zmywarką do naczyń nie może znajdować się żadne gniazdko. Dosunięcie zmywarki do naczyń do gniazdka może spowodować ryzyko przegrzania i pożaru.

Zmywarka do naczyń nie może być zamontowana pod płytą grzejną. Wysokie temperatury wytwarzane przez płytę grzejną mogą spowodować uszkodzenie zmywarki do naczyń. Z tego samego powodu urządzenie nie powinno być montowane w pobliżu otwartego okna lub sprzętu oddającego ciepło, takiego jak grzałki itp.

Zmywarki do naczyń nie należy podłączać do źródła zasilania do czasu zakończenia montażu i wyregulowania sprężyn drzwi.

Przed podłączeniem urządzenia należy upewnić się, że dane na tabliczce znamionowej (napięcie i pobór prądu) odpowiadają sieci elektrycznej. W razie wątpliwości należy skontaktować się z elektrykiem.

Bezpieczeństwo korzystania z tego urządzenia elektrycznego może zagwarantować wyłącznie stałe połączenie z odpowiednim systemem uziemienia. Kluczowe jest spełnienie podstawowych norm dotyczących bezpieczeństwa i regularna ich kontrola. W przypadku jakichkolwiek wątpliwości należy skontaktować się z elektrykiem.

Producent nie ponosi odpowiedzialności za konsekwencje niewłaściwego uziemienia (np. porażenie prądem).

Urządzenia nie należy podłączać do źródła zasilania za pośrednictwem listwy ani przedłużacza. Nie gwarantują one właściwego zabezpieczenia urządzenia (np. przed przegrzaniem).

Urządzenie może być montowane w środowiskach mobilnych (np. na okrętach) wyłącznie pod warunkiem przeprowadzenia oceny ryzyka przez odpowiednio wykwalifikowanego specjalistę.

Plastikowa obudowa przyłącza wody zawiera element elektryczny. Nie wolno zanurzać jej w wodzie.

W węży z zabezpieczeniem przed niekontrolowanym wyływem wody znajdują się przewody elektryczne. Węża doprowadzającego wodę nie wolno przecinać, nawet jeżeli jest zbyt długi.

Montaż, konserwacja i naprawy mogą być wykonywane jedynie przez wykwalifikowaną i kompetentną osobę, w całkowitej zgodzie z krajowymi i lokalnymi przepisami dotyczącymi bezpieczeństwa. Wykonywanie napraw i innych prac przez osoby niewykwalifikowane może stwarzać zagrożenie. Producent nie ponosi odpowiedzialności za nieautoryzowane prace.

Wbudowany układ uszczelniający stanowi zabezpieczenie przed uszkodzeniami spowodowanymi przez wodę, jeżeli spełnione są następujące warunki:

- Zmywarka do naczyń jest poprawnie zamontowana i podłączona.
- Zmywarka do naczyń jest właściwie konserwowana, a części wymieniane są gdy jest to potrzebne.
- Zawór odcinający jest zakręcony na czas dłuższej przerwy w eksploatacji urządzenia (np. podczas urlopu).
- Układ uszczelniający działa nawet wtedy, gdy urządzenie jest wyłączone. Musi ono jednak pozostawać podłączone do źródła zasilania.

Uszkodzone urządzenie stanowi zagrożenie. W przypadku uszkodzenia urządzenia należy odłączyć je od źródła zasilania i skontaktować się ze sprzedawcą lub serwisem.

Nieautoryzowane naprawy grożą nieprzewidywalnymi zagrożeniami dla użytkownika, za które producent nie ponosi odpowiedzialności. Naprawy powinny być wykonywane wyłącznie przez autoryzowanego pracownika serwisu.

Wadliwe elementy należy zastępować wyłącznie oryginalnymi częściami zamiennymi. Montaż wyłącznie takich części stanowi gwarancję bezpiecznej eksploatacji urządzenia.

Przed rozpoczęciem prac konserwacyjnych należy zawsze odłączyć urządzenie od źródła zasilania (poprzez wyłączenie gniazda i wyjęcie wtyczki).

Jeżeli kabel podłączeniowy jest uszkodzony, musi zostać zastąpiony specjalnym kablem dostarczonym przez producenta. Ze względów bezpieczeństwa, jego montaż może zostać przeprowadzony wyłącznie w serwisie lub przez autoryzowanego pracownika serwisu.

W krajach narażonych na plagi karaluchów lub innych szkodników należy zwracać szczególną uwagę na utrzymywanie urządzenia i jego otoczenia w czystości przez cały czas. Gwarancja nie obejmuje żadnych uszkodzeń spowodowanych przez karaluchy lub inne szkodniki.

Zasady bezpieczeństwa

W przypadku awarii lub podczas czyszczenia urządzenia, izolacja elektryczna jest całkowita tylko gdy:

- urządzenie jest odłączone od gniazda, a wtyczka jest wyciągnięta,
- urządzenie jest wyłączone z sieci,
- bezpiecznik sieciowy jest wyłączony,
- bezpiecznik gwintowy jest zdemontowany (kraje, w których jest stosowany).

W urządzeniu nie wolno wprowadzać żadnych modyfikacji bez zgody producenta.

Nie wolno otwierać obudowy urządzenia. Ingerencja w połączenia i części elektryczne oraz części mechaniczne jest bardzo niebezpieczna i grozi nieprawidłowościami w działaniu oraz porażeniem prądem.

Naprawy urządzenia podczas okresu gwarancji mogą być wykonywane wyłącznie przez pracownika serwisu autoryzowanego przez producenta. W przeciwnym razie gwarancja straci ważność.

Podczas montażu produktu upewnij się, że dostępna jest odpowiednia ilość miejsca ze wszystkich stron, umożliwiająca poprawną wentylację. Jeśli przestrzeń między urządzeniem a zlewem nie jest wystarczająca, może to spowodować uszkodzenie zlewu lub pojawienie się pleśni.

Ustawienie poziomu twardości wody wybrane w zmywarce musi być odpowiednie dla miejsca zamieszkania. (Więcej informacji dostępnych jest w części „Zbiornik soli” na stronie 30).

Montaż

Zawartość zestawu

Należy upewnić się, że w opakowaniu produktu znajdują się wszystkie elementy. W przypadku pytań dotyczących zmywarki lub jej części należy skontaktować się z lokalnym centrum obsługi klienta firmy Samsung lub ze sklepem. Rzeczywisty wygląd zmywarki może się różnić w zależności od modelu i kraju.

⚠ PRZESTROGA

Po rozpakowaniu zmywarki ze względów bezpieczeństwa opakowanie należy trzymać z dala od dzieci.

Zestaw instalacyjny (nieдостаarczony)



Zacisk węża

Wymagane narzędzia (nieдостаarczone)



Okulary ochronne



Rękawice



Latarka



Klucz (22 mm) do przedniej stopki



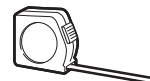
Śrubokręt Torx T15



Kombinerki



Szczypce



Miarka zwijana



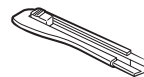
Ołówek



Śrubokręt krzyżowy



Śrubokręt płaski



Nóż



Poziom



Otwornica
(80-100 mm)



Montaż

Wymogi dotyczące montażu

Aby zapobiec ryzyku pożaru, porażenia prądem elektrycznym lub obrażeń ciała, wszystkie prace związane z przewodami i uziemieniem muszą zostać wykonane przez wykwalifikowanego technika.

Zasilanie

- Osobny obwód rozgałęzieniowy 220–240 V, 50 Hz przeznaczony wyłącznie dla zmywarki.
- Gniazdko zasilające o natężeniu do 16 A (maksymalne natężenie prądu w tej zmywarce wynosi 11 A)

OSTRZEŻENIE

- Nie używać przedłużacza.
- Należy korzystać wyłącznie z przewodu zasilającego dołączonego do zmywarki do naczyń.
- Po zakończeniu montażu należy się upewnić, że wtyczka zasilania nie jest wygięta ani uszkodzona.

Uziemienie

W celu zapewnienia trwałego uziemienia zmywarka musi być odpowiednio uziemiona do uziemionego metalu lub stałego układu przewodów. Przewód uziemienia należy prowadzić wraz z przewodami obwodów, a następnie podłączyć do złącza uziemienia zmywarki.

OSTRZEŻENIE

- Przewodu uziemiającego nie należy łączyć z plastikowym przewodem sanitarnym, rurami gazowymi lub rurami z gorącą wodą. Nieprawidłowe podłączenie uziemienia grozi porażeniem prądem.
- Nie wolno modyfikować wtyczki zasilania dołączonej do zmywarki. Jeżeli wtyczka nie pasuje do gniazdka, należy zlecić zamontowanie odpowiedniego gniazdka elektrykowi.

Dopływ wody

- Wąż doprowadzający wodę musi wytrzymać ciśnienie wody w zakresie od 0,04 do 1 MPa.
- Temperatura wody musi być niższa niż 60 °C.
- Kran musi być wyposażony w zawór odcinający z gwintem męskim 3/4".

Aby zmniejszyć ryzyko wystąpienia przecieków:

- Upewnić się, że krany są łatwo dostępne.
- Zakręcać kran, gdy zmywarka do naczyń nie jest używana.
- Regularnie sprawdzać wszystkie złączki węży wodnych pod kątem przecieków.
- Aby zatrzymać dowolny przeciek, uszczelnić przyłącze dopływu wody za pomocą taśmy teflonowej lub środka uszczelniającego.

Zabezpieczenie przed niekontrolowanym wypływem wody (Aqua Stop)

Aqua Stop to element elektryczny, którego celem jest zapobieganiem wypływom wody. Element Aqua Stop jest podłączany do węża doprowadzającego wodę i automatycznie zatrzymuje przepływ w przypadku uszkodzenia węża.

PRZESTROGA

- Należy zachować ostrożność przy obsłudze zabezpieczenia przed niekontrolowanym wypływem wody.
- Węża doprowadzającego wodę, który jest podłączony do zabezpieczenia, nie należy skręcać ani załamywać. W przypadku uszkodzenia zabezpieczenia przed niekontrolowanym wypływem wody należy natychmiast zakręcić kran i odłączyć wtyczkę zasilania. Następnie należy skontaktować się z centrum obsługi klienta firmy Samsung lub wykwalifikowanym technikiem.



Odptyw

W przypadku używania odptywu wyłącznie do obsługi zmywarki wąż odptywowy należy podłączyć do odptywu znajdującego się od 30 cm do 70 cm nad ziemią. Podłączenie węża odptywowego do odptywu znajdującego na wysokości powyżej 80 cm nad ziemią może sprawić, że woda będzie cofać się do zmywarki.

Podłoga

Ze względów bezpieczeństwa zmywarkę należy zamontować na solidnym podłożu. Drewniane podłogi mogą wymagać wzmocnienia w celu ograniczenia drgań. Należy unikać montażu na dywanach i miękkich posadzkach. Dywany oraz miękkie posadzki mogą powodować drgania i niewielkie przemieszczenia zmywarki podczas pracy.

OSTRZEŻENIE

Nie wolno montować zmywarki na konstrukcji bez mocnej podpory.

Temperatura otoczenia

Zmywarki nie należy umieszczać w miejscach, gdzie występują temperatury ujemne. W zaworze wodnym, pompie i wężu zmywarki zawsze znajduje się pewna ilość wody. Jeżeli woda zamarznie w zmywarce lub przewodach, może dojść do uszkodzenia urządzenia lub jego części.

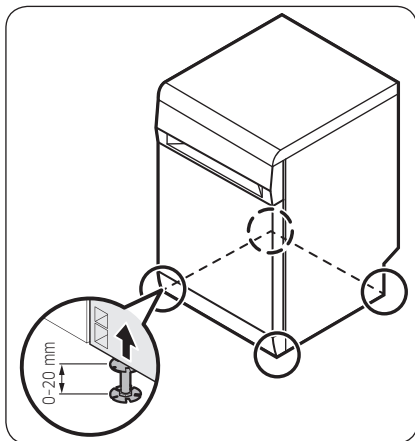
Próbne uruchomienie

Po zamontowaniu zmywarki należy uruchomić program Szybki, aby sprawdzić poprawność montażu.

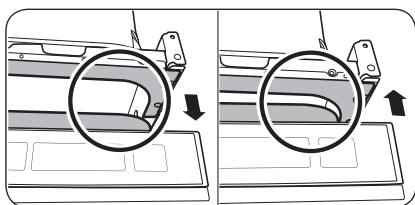
Montaż

Montaż krok po kroku

KROK 1 Poziomowanie zmywarki

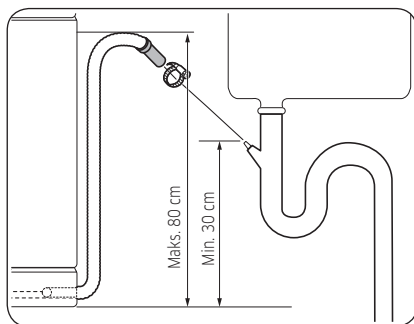


1. Użyj poziomicy, aby sprawdzić wypoziomowanie zmywarki.
2. Obróć nóżki poziomujące pod czterema dolnymi rogami, aby dostosować wysokość.
 - Można wyregulować wysokość do 20 mm.



3. Po zakończeniu poziomowania sprawdź, czy drzwi otwierają się i zamykają prawidłowo.

KROK 2 Podłączenie węża odpływowego



1. Podłącz wąż odpływowy do wylotu.

⚠ PRZESTROGA

- Montaż należy przeprowadzić w odpowiedni sposób, aby podczas pracy urządzenia wąż odpływowy nie wysunął się z wylotu.
- Kabel zasilający oraz węże dopływu i odpływu wody nie mogą być zapętlone ani zgięte.

KROK 3 Sprawdzenie działania

1. Usunąć całość piany i papierowego opakowania oraz niepotrzebne części z wnętrza zmywarki.
2. Włączyć bezpiecznik.
3. Otworzyć zawór dopływu wody do zmywarki.
4. Podłączyć do zasilania i włączyć zmywarkę. Wybierz i uruchom program Szybki.
5. Sprawdź, czy zmywarka włącza się prawidłowo i czy podczas pracy zmywarki nie dochodzi do wycieku wody. Pamiętaj o sprawdzeniu, czy wycieki wody nie występują po obydwu stronach węża doprowadzającego wodę i złącza węża odpływowego.

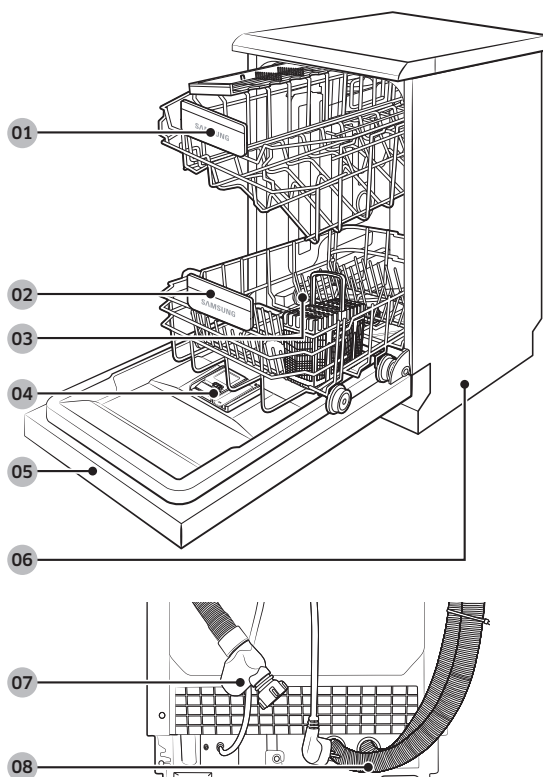
Przed rozpoczęciem

Wykonaj dokładnie te instrukcje, aby zapewnić poprawną instalację zmywarki i zapobiec wypadkom podczas zmywania naczyń.

Przegląd zmywarki

DW50R4060F* / DW50R4040F*

Przed rozpoczęciem



01 Górny kosz

02 Dolny kosz

03 Zbiornik soli

04 Dozownik

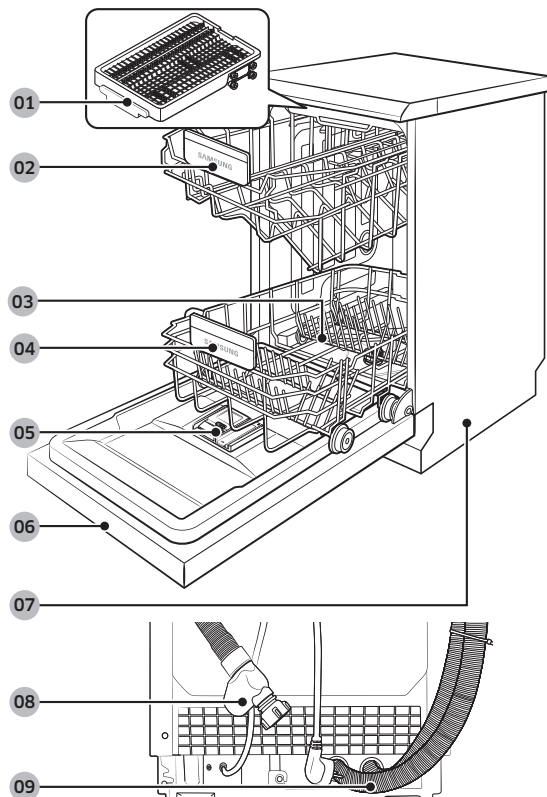
05 Drzwiczki

06 Podstawa

07 Wąż doprowadzający wodę

08 Wąż odpływowy

DW50R4070F* / DW50R4050F*



Przed rozpoczęciem

01 Kosz na sztućce

04 Dolny kosz

07 Podstawa

02 Górny kosz

05 Dozownik

08 Wąż doprowadzający wodę

03 Zbiornik soli

06 Drzwiczki

09 Wąż odpływowy



Przed rozpoczęciem

PRZESTROGA

- Nie należy zmywać przedmiotów zabrudzonych popiołem, piaskiem, woskiem, smarem lub farbą. Substancje te mogą spowodować uszkodzenie zmywarki. Popiół nie rozpuszcza się i rozprzestrzeni się po całym wnętrzu urządzenia.
- Usuń z naczyń pozostałości jedzenia, takie jak kości i pestki oraz śmieci, takie jak wykałaczki i papierowe serwetki. Pozostałości jedzenia i odpadki mogą powodować hałas, spowodować nieprawidłowe działanie zmywarki, a także uszkodzić naczynia i zmywarkę.

Przedmioty, których nie można myć w zmywarce

OSTRZEŻENIE

Można myć wyłącznie przedmioty (np. szklanki, naczynia porcelanowe i przybory), które według producenta nadają się do zmywania w zmywarce. Nie należy myć przedmiotów aluminiowych (np. filtrów przeciwłuszczowych). Zmywarka może uszkodzić aluminium, a w skrajnych przypadkach może dojść do silnej reakcji chemicznej.

W zmywarce nie należy myć następujących przedmiotów.

- Przedmioty wykonane z miedzi, mosiądzu, cyny, kości słoniowej i aluminium, oraz zawierające klej
- Przedmioty plastikowe, które nie są termoodporne
- Przedmioty wykonane ręcznie, antyki, cenne wazony i ozdobne wyroby szklane
- Przedmioty gliniane lub z glazurą ceramiczną
- Drewniane przybory i naczynia oraz przedmioty posiadające drewniane części
- Delikatne wyroby szklane lub wyroby zawierające szkło ołowiowe. Często zmywane wyroby szklane mogą ulec zmatowieniu.

UWAGA

Srebro stołowe może odbarwić się pod wpływem potraw zawierających siarkę. Do potraw zawierających siarkę należą żółtka jajek, cebula, majonez, musztarda, ryby, ryby w solance i marynaty.



Podstawowe użycie koszy

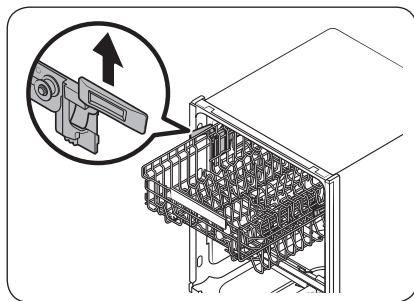
Regulacja wysokości

W zmywarce można wyregulować wysokość górnego kosza, aby móc zmieścić większe naczynia w dolnym koszu. W zależności od wysokości górnego kosza dolny kosz może pomieścić talerze o średnicy do 29 cm, a górny kosz talerze o średnicy do 18 cm.

⚠ PRZESTROGA

- Wysokość górnego kosza należy dostosować przed załadowaniem naczyń do kosza. Regulacja położenia kosza po załadowaniu naczyń może spowodować ich uszkodzenie.
- Podczas regulacji należy przytrzymać oba uchwyty, gdyż w przeciwnym razie drzwiczki zmywarki mogą nie zamknąć się prawidłowo.

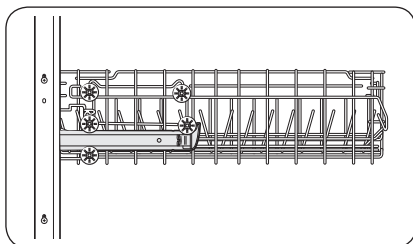
DW50R4070F* / DW50R4060F*



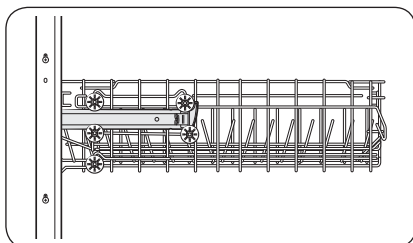
- Aby podnieść górny kosz, wystarczy pociągnąć go w górę. Uchwyt regulacyjny zaskoczy i górny kosz się podniesie.
- Aby opuścić górny kosz, przytrzymaj uchwyty regulacyjne po obu stronach górnego kosza, a następnie naciśnij równomiernie w dół.

Przed rozpoczęciem

DW50R4050F* / DW50R4040F*



- Aby podnieść górny kosz, wyjmij go (zgodnie z wytycznymi zawartymi w sekcji „Wymowanie górnego kosza” na stronie 23), a następnie umieść trzy dolne kółka po każdej stronie kosza, aby zablokować prowadnicę pomocniczą.



- Aby opuścić górny kosz, wyjmij go (zgodnie z wytycznymi zawartymi w sekcji „Wymowanie górnego kosza” na stronie 23), a następnie umieść cztery górne kółka po każdej stronie kosza, aby zablokować prowadnicę pomocniczą.

Przed rozpoczęciem



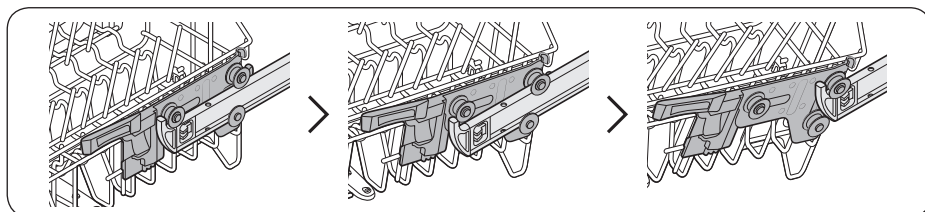
Wyjmowanie górnego kosza

⚠ PRZESTROGA

- Nie należy korzystać ze zmywarki bez górnego kosza. W przeciwnym razie wystąpi hałas, a zmywarka nie będzie działać prawidłowo.
- Ponieważ górny kosz jest wyjmowany, należy włożyć go prawidłowo, aby zapewnić prawidłowe działanie zmywarki.

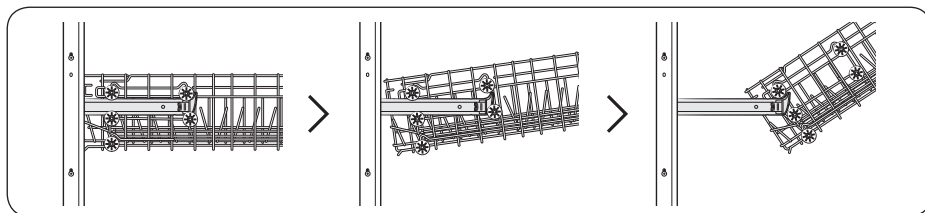
DW50R4070F* / DW50R4060F*

Pociągnij górny kosz do przodu aż do całkowitego wysunięcia, a następnie podnieś lekko w celu wyjęcia. Patrz poniższe rysunki.



DW50R4050F* / DW50R4040F*

Wysuń górny kosz do przodu, a następnie wyjmij go poprzez lekkie podniesienie i wysunięcie do przodu. Patrz poniższe rysunki.



Przed rozpoczęciem



Przed rozpoczęciem

Ładowanie naczyń

Dolny kosz

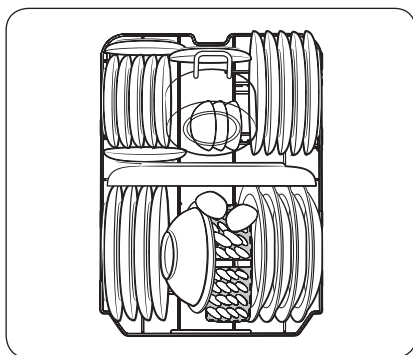
Zalecamy, aby duże przedmioty, których zmywanie jest najtrudniejsze, wkładać do dolnego kosza (garnki, patelnie, pokrywy, półmiski i miski).

Pokrywy i półmiski najlepiej umieszczać z boku kosza, aby nie utrudniały one ruchu górnej dyszy. Garnki, miski itp. należy zawsze wkładać dnem do góry.

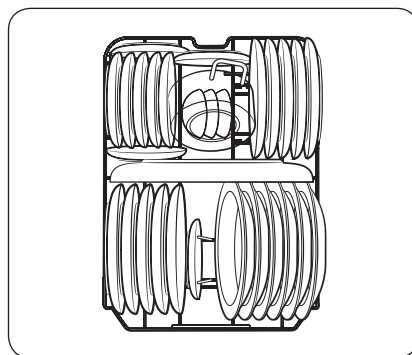
Głębokie garnki należy ustawiać na ukos, aby woda lepiej z nich wypływała.

Dolny kosz jest wyposażony w składane uchwyty, które umożliwiają łatwe wkładanie większych garnków i patelni.

Przed rozpoczęciem



DW50R4060F* / DW50R4040F*



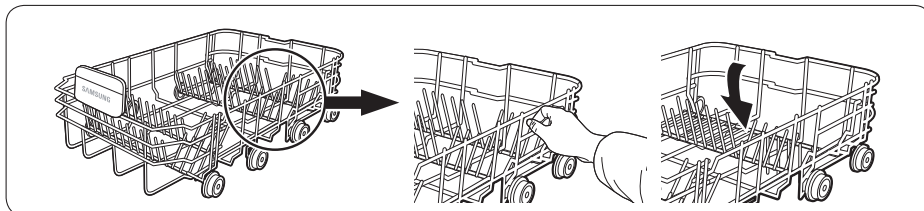
DW50R4070F* / DW50R4050F*

UWAGA

Długie przedmioty, takie jak przybory do nakładania i duże noże, należy kłaść na półce, aby nie przeszkadzały w obrocie dysz.

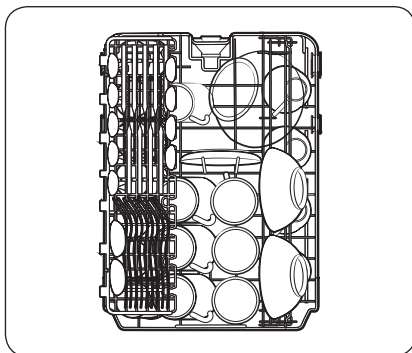
Korzystanie ze składanych uchwytów

Dla ułatwienia układania garnków i patelni można złożyć uchwyty w sposób pokazany na rysunku.

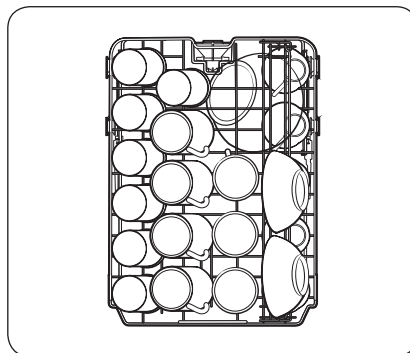


Górny kosz

Górny kosz jest przeznaczony na bardziej delikatne i lżejsze naczynia, takie jak szklanki, filiżanki i spodki oraz talerze, miseczki i płaskie patelnie (o ile nie są zbyt brudne). Ustaw naczynia tak, aby nie poruszały się pod wpływem strumienia wody. Szklanki, kubki i miski ustawiaj zawsze dnem do góry.



DW50R4060F* / DW50R4040F*



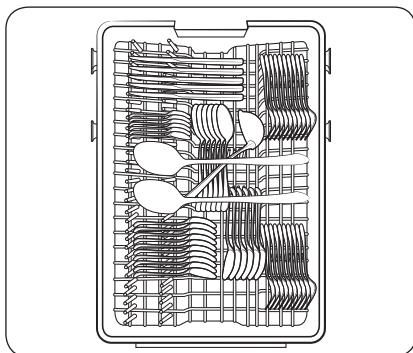
DW50R4070F* / DW50R4050F*

Przed rozpoczęciem



Przed rozpoczęciem

Kosz na sztućce (dotyczy tylko modeli DW50R4070F* / DW50R4050F*)



Kosz na sztućce najlepiej nadaje się do mycia sztućców oraz przyborów do gotowania i podawania dań. Można go używać do umieszczania sztućców lub przyborów.

UWAGA

Można wyjąć kosz na sztućce, aby uzyskać więcej miejsca na większe przedmioty w górnym koszu.

Przed rozpoczęciem

Komora na detergent

Wszystkie programy zmywania wymagają umieszczenia detergentu w zbiorniku. Aby uzyskać maksymalną skuteczność, należy dodać ilość detergentu zgodną z zaleceniami.

OSTRZEŻENIE

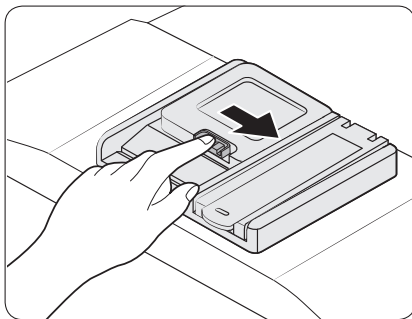
- Nie wolno spożywać detergentu do zmywarek. Należy unikać wdychania oparów detergentu. Detergent do zmywarek zawiera drażniące i żrące substancje chemiczne, które są zagrożeniem dla układu oddechowego. Jeżeli detergent do zmywarek został spożyty lub jego opary dostały się do układu oddechowego, należy natychmiast skontaktować się z lekarzem.
- Detergent do zmywarek należy przechowywać w miejscu niedostępnym dla dzieci.

PRZESTROGA

Należy korzystać wyłącznie z detergentów do zmywarek. Inne typy detergentów wytwarzają zbyt dużo piany, co może prowadzić do obniżenia efektywności lub nieprawidłowego działania zmywarki.



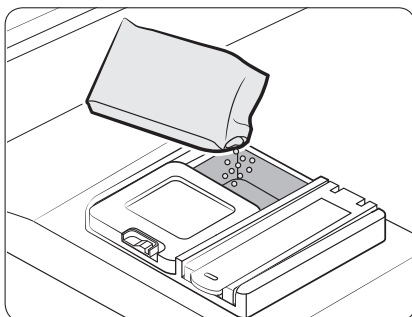
Napełnianie dozownika detergentem



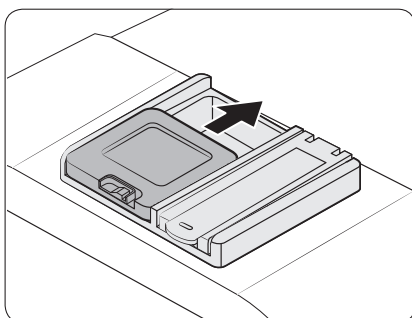
1. Otwórz pokrywkę dozownika detergentu, popychając zaczep w prawo.

UWAGA

Kłapka pozostaje otwarta po zakończeniu programu zmywania.



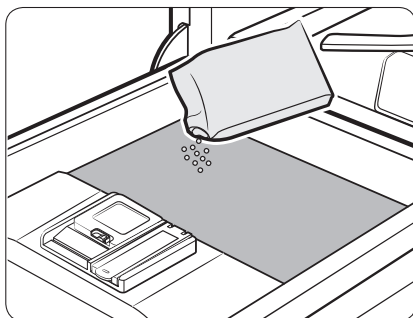
2. Dodaj do zbiornika na detergent ilość zalecaną do głównego zmywania.



3. Zamknij pokrywkę, przesuwaną ją w górę.

Przed rozpoczęciem

Przed rozpoczęciem



4. Jeśli naczynia są mocno zabrudzone, należy nalać niewielką ilość detergentu na drzwiczki, aby uzyskać lepsze efekty zmywania.

UWAGA

Dodatkowy detergent zostanie aktywowany podczas procesu zmywania wstępnego.

Przed rozpoczęciem

W czasie zmywania pokrywa otworzy się automatycznie, co pozwoli na dozowanie detergentu.

UWAGA

Liczby znajdujące się wewnątrz dozownika odnoszą się do gramów.

Zbiornik na nabtyszczac

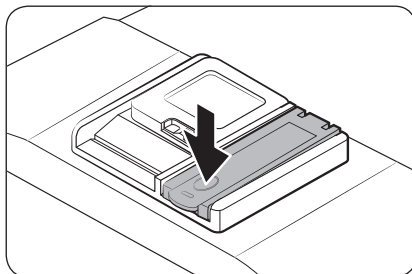
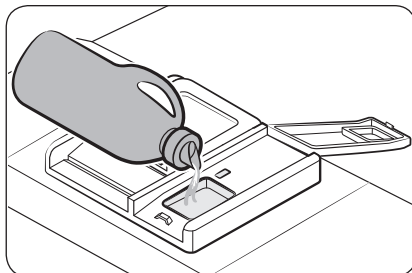
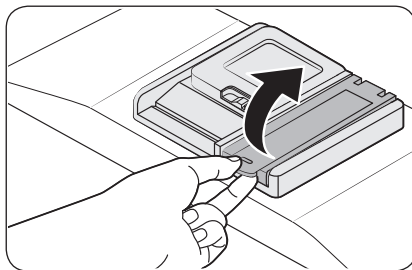
Nabtyszczac poprawia efektywność suszenia zmywarki. Gdy na panelu sterowania zaświeci się wskaźnik Rinse Refill (Uzupełnianie nabtyszczac), należy uzupełnić nabtyszczac. Należy stosować wyłącznie nabtyszczac w płynie.

Użycie nabtyszczac w proszku grozi zablokowaniem otworu zbiornika i awarią zmywarki.

⚠ PRZESTROGA

- Nie należy dodawać żadnych detergentów do zbiornika nabtyszczac.
- Nie należy przepelniać zbiornika. Nadmierna ilość nabtyszczac może wypłynąć podczas wykonywania programu.

Napełnianie zbiornika nabtyszczac



1. Odkręć korek zbiornika nabtyszczac.

2. Napełnij zbiornik nabtyszczac.

⚠ PRZESTROGA

Nie należy napełniać zbiornika powyżej wskaźnika poziomu napełnienia. Nadmiar nabtyszczac może rozlać się podczas programu zmywania.

3. Zakręć korek zbiornika nabtyszczac.

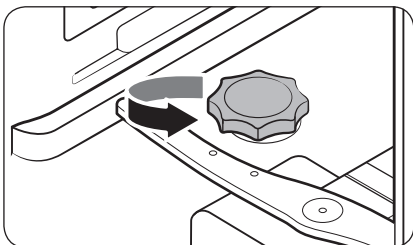
Przed rozpoczęciem

Zbiornik soli

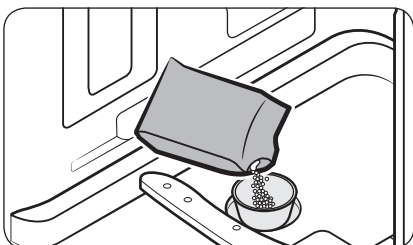
⚠ PRZESTROGA

- Należy używać wyłącznie soli do zmywarek. Nie wolno używać innych typów soli ani rozpuszczalników. Grozi to uszkodzeniem zbiornika soli oraz układu zmiękczenia wody.
- Aby zapobiec korozji w wyniku nadmiernej ilości soli lub słonej wody, zawsze należy napełnić zbiornik soli bezpośrednio przed rozpoczęciem programu zmywania.

Napełnianie zbiornika soli



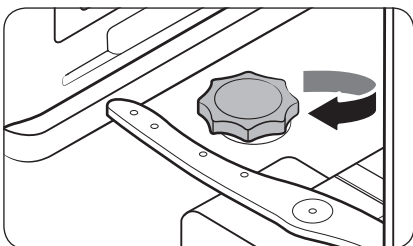
1. Otwórz drzwiczki.
2. Obróć korek w lewo, aby go otworzyć.



3. Napełnij zbiornik soli wodą (wymagane tylko podczas korzystania ze zmywarki po raz pierwszy)
4. Nasyp soli do zmywarki.

⚠ PRZESTROGA

- Maksymalna pojemność wynosi około 1 kg. Nie należy przekraczać tej pojemności.
- Przekroczenie pojemności może wpłynąć na działanie zmywarki.



5. Obróć korek w prawo, aby go zablokować.

📖 UWAGA

- Aby usunąć sól lub słoną wodę ze zmywarki, należy uruchomić program Szybki.
- Czas potrzebny do rozpuszczenia soli i zgaśnięcia wskaźnika (S) jest zależny od grubości ziaren soli.

Wskaźnik soli

Wskaźnik (S) włącza się, gdy w zmywarce jest zbyt mało soli dla kilku następnych programów.



Tryb ustawień

Można zmienić ustawienia dźwięku, funkcji automatycznego otwierania drzwiczek, poziomu nabyśszczacza oraz twardości wody zgodnie z preferencjami.

Przechodzenie do trybu ustawień

1. Włącz zmywarkę.
2. Naciśnij i przytrzymaj przycisk **Program** przez pięć sekund w ciągu 60 sekund od włączenia zmywarki.
 - Po przejściu do trybu ustawień na wyświetlaczu pojawi się „0:00”.

Ustawianie dźwięku

Można włączyć lub wyłączyć dźwięk.

1. Naciśnij przycisk **Załadunek do połowy**, aby wybrać menu ustawień dźwięku.
 - Na wyświetlaczu pojawi się bieżące ustawienie. (Ustawienie domyślne: „U1”)
2. Naciśnij przycisk **Program**, aby zmienić to ustawienie.
 - U0: Dźwięk wyłączony
 - U1: Dźwięk włączony
3. Poczekaj 5 sekund, aby zapisać ustawienie.

Ustawienie funkcji automatycznego otwierania drzwiczek (dotyczy tylko niektórych modeli)

Aby uzyskać lepsze rezultaty suszenia, można ustawić zmywarkę tak, aby drzwiczki otwierały się automatycznie po każdym cyklu.

1. Naciśnij przycisk **Dezynfekcja**, aby wybrać menu ustawień funkcji automatycznego otwierania drzwiczek.
 - Na wyświetlaczu pojawi się bieżące ustawienie. (Ustawienie domyślne: „A1”)
2. Naciśnij przycisk **Program**, aby zmienić to ustawienie.
 - A0: Funkcja wyłączona
 - A1: Funkcja włączona
3. Poczekaj 5 sekund, aby zapisać ustawienie.





Przed rozpoczęciem

Ustawienie poziomu nablyszczacza

Można zmienić ilość nablyszczacza stosowanego podczas cyklu.

1. Naciśnij przycisk **Dodaj płukanie**, aby wybrać menu ustawień poziomu nablyszczacza.
 - Na wyświetlaczu pojawi się bieżące ustawienie. (Ustawienie domyślne: „d4”)
2. Naciśnij przycisk **Program**, aby zmienić to ustawienie.
 - Można wybrać ustawienie od d1 do d5 (minimum-maksimum).
3. Poczekaj 5 sekund, aby zapisać ustawienie.

Ustawienie poziomu twardości wody

Poziom twardości wody można zmieniać w zależności od twardości wody w danym miejscu. Zmiana tego ustawienia będzie miała wpływ na zużycie soli ze zbiornika soli w zmywarce.

1. Naciśnij przycisk **Opóźniony start**, aby wybrać menu ustawień poziomu twardości wody.
 - Na wyświetlaczu pojawi się bieżące ustawienie. (Ustawienie domyślne: „H3”)
2. Naciśnij przycisk **Program**, aby zmienić to ustawienie.
 - Można wybrać ustawienie od H1 do H6 (mięka-twarda).
3. Poczekaj 5 sekund, aby zapisać ustawienie.

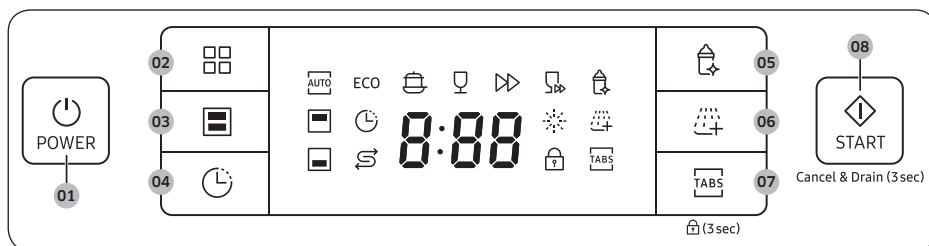
UWAGA

- Zmień ustawienie zgodnie z tabelą w sekcji „Regulacja zużycia soli” na stronie 37.
- Ustawienie fabryczne: H3 (EN50242)
- Zmywarka regeneruje zmiękcacz wody co 3-4 cykle, w zależności od ustawienia. Jednak po zmianie ustawienia zmywarka zregeneruje zmiękcacz wody w pierwszym cyklu.
- Regeneracja będzie przebiegać w fazie suchej zużywając dodatkowo 2,0-2,5 l wody. Czas trwania programu wydłuży się o 4-10 minut.
- Zużycie energii może być większe, jednak w nieznacznym stopniu.



Obsługa

Panel sterowania

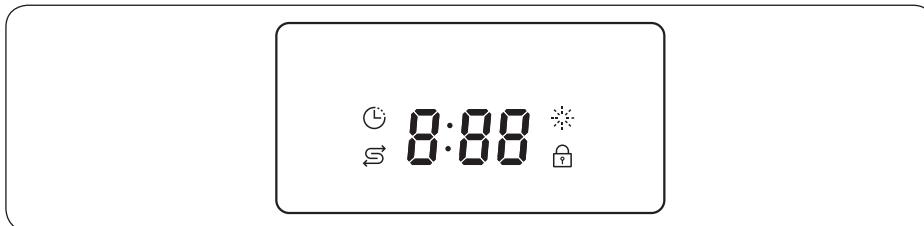


01 POWER (ZASILANIE)	Naciśnij, aby włączyć lub wyłączyć zmywarkę.
02 Program	Naciśnij, aby wybrać wymagany program zmywania. Więcej informacji zawiera sekcja „Omówienie programów” na stronie 35.
03 Załadunek do połowy	Naciśnij, aby umyć małą liczbę naczyń w celu zaoszczędzenia energii. <ul style="list-style-type: none"> <input type="checkbox"/> Tylko górny kosz (DW50R4070F*, DW50R4060F*): Naciśnij, aby umyć naczynia, używając tylko górnego kosza w celu zaoszczędzenia energii. <input type="checkbox"/> Tylko dolny kosz (DW50R4070F*, DW50R4060F*): Naciśnij, aby umyć naczynia, używając tylko dolnego kosza w celu zaoszczędzenia energii. Załadunek do połowy (DW50R4050F*, DW50R4040F*): Naciśnij, aby umyć małą liczbę naczyń w celu zaoszczędzenia energii.
04 Opóźniony start	Rozpoczęcie programu zmywania można opóźnić o maksymalnie 24 godziny. Więcej informacji zawiera sekcja „Opóźniony start” na stronie 39.
05 Dezynfekcja	Po wybraniu tej opcji temperatura wody zwiększa się do 69 °C podczas końcowego płukania w celu zdezynfekowania naczyń w wysokiej temperaturze. Ta opcja nie jest dostępna wraz z opcjami Delikatny i Szybki.
06 Dodaj płukanie	Naciśnij, aby wybrać opcję Dodaj płukanie . Wybranie tej opcji włącza dodatkowy proces płukania pod koniec programu.
07 Tabletki wieloskładnikowa (Blokada sterowania)	Wybierz opcję Tabletki wieloskładnikowa, aby użyć tabletki typu 3 w 1, która nie wymaga soli i nabtyszczacza. Ta opcja nie jest dostępna wraz z opcjami Ekspresowy i Szybki. Blokada sterowania: Funkcja Blokada rodzicielska umożliwia zablokowanie przycisków na panelu sterowania z wyjątkiem przycisku POWER (ZASILANIE) . Więcej informacji zawiera sekcja „Blokada sterowania” na stronie 39.
08 START (Cancel & Drain (Anuluj i wypompuj))	Naciśnij przycisk START w celu rozpoczęcia pracy. Upewnij się, że drzwiczki są zamknięte. Cancel & Drain (Anuluj i wypompuj): Aby anulować aktualnie uruchomiony program i wypompować wodę ze zmywarki, naciśnij i przytrzymaj przycisk START przez 3 sekundy.

Obsługa

Obsługa

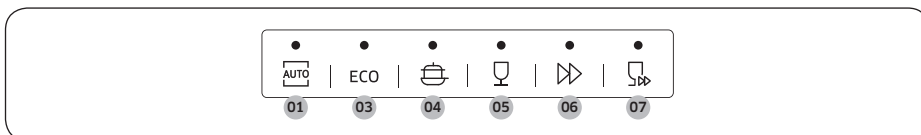
Wskaźniki



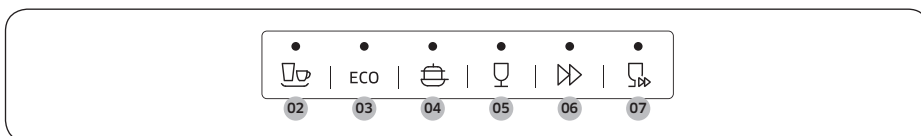
Wskaźnik braku soli		Zaczyna świecić, gdy skończy się sól w zbiorniku na sól.
Wskaźnik Uzupelnienie nabtyszczacza		Zaczyna świecić po wyczerpaniu nabtyszczacza w zmywarce.
Wskaźnik Blokada sterowania		Zaczyna świecić po włączeniu funkcji Blokada sterowania i miga po naciśnięciu dowolnego przycisku innego niż POWER (ZASILANIE) .
Wskaźnik Opóźniony start		Zaczyna świecić, gdy funkcja Opóźniony start jest włączona.

Omówienie programów

DW50R4070F* / DW50R4060F*



DW50R4050F* / DW50R4040F*



01 Automatyczny (DW50R4070F* / DW50R4060F*)	Ten program wykrywa poziom zabrudzenia i automatycznie rozpoczyna optymalny program, który jest odpowiedni dla wszystkich poziomów zabrudzonych przedmiotów.
02 Zwykły (DW50R4050F* / DW50R4040F*)	Do normalnie zabrudzonych naczyń, takich jak garnki, talerze, szklanki, niezbyt brudne patelnie. Standardowy program do codziennego użytku.
03 Ekologiczny	Ten program redukuje zużycie energii i wody, przez co jest odpowiedni dla normalnie zabrudzonych przedmiotów.
04 Intensywny	Wybierz ten program w przypadku bardzo zabrudzonych przedmiotów.
05 Delikatny	Wybierz ten program w przypadku lekko zabrudzonych, delikatnych przedmiotów, takich jak szklanki. Opcja dezynfekcji nie jest dostępna w tym programie.
06 Ekspresowy	Normalnie zabrudzone naczynia codziennego użytku, krótki czas trwania. Opcja dla tabletek wieloskładnikowych nie jest dostępna w tym programie.
07 Szybki	Wybierz ten program, aby szybko umyć lekko zabrudzone przedmioty. Opcja tabletek wieloskładnikowych i opcja dezynfekcji nie są dostępne w tym programie.

Obsługa

Prosta procedura rozpoczęcia

1. Otwórz drzwiczki i załaduj zmywarkę. Pamiętaj, aby usunąć resztki jedzenia i śmieci z naczyń.
2. Napełnij dozownik detergentu. Aby uzyskać lepsze wyniki, dodaj nabtyszczac.
3. Naciśnij **POWER (ZASILANIE)**, a następnie wybierz program z niezbędnymi opcjami (Tylko górny kosz, Tylko dolny kosz, Załadunek do połowy, Dodaj płukanie, Dezynfekcja, Tabletki wieloskładnikowe i Opóźniony start). Niektóre opcje mogą być niedostępne w zależności od programu.

UWAGA

- W przypadku wybrania opcji **Tylko górny kosz** (DW50R4070F* / DW50R4060F*) należy upewnić się, że naczynia zostały załadowane do górnego kosza.
 - W przypadku wybrania opcji **Tylko dolny kosz** (DW50R4070F* / DW50R4060F*) należy upewnić się, że naczynia zostały załadowane do dolnego kosza.
4. Naciśnij przycisk **START** i zamknij drzwiczki. Zmywarka rozpocznie program po odsączeniu wody przez kilka sekund.

UWAGA

- Aby zmienić rozpoczęty program, naciśnij i przytrzymaj przycisk **START** przez 3 sekundy w celu anulowania programu. Następnie wybierz nowy program.
- Domyślny program to Ekologiczny.
- Aby wznowić pracę po otwarciu drzwiczek w celu zatrzymania zmywarki, po prostu zamknij drzwiczki.

Zbiornik soli

Układ zmiękczenia wody służy do usuwania z wody soli i minerałów, które mogłyby mieć szkodliwy lub niekorzystny wpływ na działanie urządzenia. Im większa zawartość tych soli i minerałów, tym twardsza jest woda. Układ zmiękczenia należy wyregulować odpowiednio do twardości używanej wody. Informacje o stopniu twardości wody można uzyskać w miejscowym zakładzie wodociągowym.

Regulacja zużycia soli

Zmywarka umożliwia dostosowanie zużycia soli do twardości używanej wody. Aby zoptymalizować i dostosować zużycie soli, należy wykonać następujące czynności:

1. Włącz zmywarkę.
2. Naciśnij i przytrzymaj przycisk **Program** przez pięć sekund w ciągu 60 sekund od włączenia zmywarki.
 - Po przejściu do trybu ustawień na wyświetlaczu pojawi się „0:00”.
3. Naciśnij przycisk **Opóźniony start**, aby wybrać menu ustawień poziomu twardości wody.
 - Na wyświetlaczu pojawi się bieżące ustawienie. (Ustawienie domyślne: „H3”)
4. Naciśnij przycisk **Program**, aby zmienić to ustawienie.
 - Można wybrać ustawienie od H1 do H6 (miękką-twarda).
5. Poczekaj 5 sekund, aby zapisać ustawienie.

UWAGA

- Regulację należy wykonać zgodnie z poniższą tabelą (lub instrukcją obsługi).
- Ustawienie fabryczne: H3 (EN50242)

Obsługa

Twardość wody				Ustawienie twardości wody	Zużycie soli (gramy/cykl)	Częstotliwość uzupełniania (cykle/1 kg)
°dH	°fH	°Clark	mmol/l			
0-5	0-9	0-6	0-0,94	H1	0	/
6-11	10-20	7-14	1,0-2,0	H2	20	60
12-17	21-30	15-21	2,1-3,0	H3	30	50
18-22	31-40	22-28	3,1-4,0	H4	40	40
23-34	41-60	29-42	4,1-6,0	H5	50	30
35-55	61-98	43-69	6,1-9,8	H6	60	20

UWAGA

- 1 dH (skala niemiecka) = 0,178 mmol/l
- 1 Clark (skala brytyjska) = 0,143 mmol/l
- 1 fH (skala francuska) = 0,1 mmol/l
- Informacje o twardości wody w sieci można uzyskać w miejscowym zakładzie wodociągowym.

• UKŁAD ZMIĘKCZANIA WODY

Twardość wody jest w każdym miejscu inna. Jeśli woda używana w zmywarce jest twarda, na naczyniach i sztućcach może utworzyć się osad. Urządzenie jest wyposażone w specjalny układ zmiękczenia wody korzystający z soli przeznaczonej specjalnie do usuwania kamienia i minerałów z wody.



Opóźniony start

Rozpoczęcie programu zmywania można opóźnić o maksymalnie 24 godziny w odstępie wynoszącym 1 godzinę. Aby wydłużyć czas opóźnienia, naciśnij przycisk **Opóźniony start**. Wyświetlana godzina oznacza czas rozpoczęcia programu.

1. Otwórz drzwiczki i załaduj zmywarkę.
2. Naciśnij przycisk **Opóźniony start**, aby zmieniać czas w odstępkach co 1 godzinę.
 - Naciśnięcie i przytrzymanie przycisku spowoduje wydłużenie czasu do momentu zwolnienia przycisku.
3. Naciśnij przycisk **START** i zamknij drzwiczki.

UWAGA

Aby zmienić czas opóźnienia po uruchomieniu zmywarki, naciśnij przycisk **POWER (ZASILANIE)** i uruchom ponownie zmywarkę.

Blokada sterowania

Aby uniemożliwić dzieciom zabawę zmywarką, funkcja Blokada sterowania blokuje wszystkie przyciski sterowania z wyjątkiem przycisku **POWER (ZASILANIE)**.

- Aby włączyć funkcję Blokada sterowania, naciśnij i przytrzymaj przycisk **Tabletka wieloskładnikowa** przez 3 sekundy. Po włączeniu funkcji Blokada sterowania nie można wybrać programu lub opcji ani uruchomić zmywarki.
- Aby wyłączyć funkcję Blokada sterowania, ponownie naciśnij i przytrzymaj przycisk **Tabletka wieloskładnikowa** przez 3 sekundy.
- Funkcja Blokada sterowania pozostaje aktywna po ponownym uruchomieniu zmywarki. Aby anulować funkcję Blokada sterowania, należy najpierw ją wyłączyć.



Konserwacja

Czyszczenie

Utrzymywanie zmywarki w czystości poprawia jej efektywność, ogranicza niepotrzebne naprawy oraz zwiększa jej trwałość.

Powierzchnie zewnętrzne

Plamy na powierzchni zmywarki do naczyń najlepiej jest czyścić na bieżąco. Weź miękką, wilgotną szmatkę i delikatnie oczyść panel sterowania z plam i kurzu.

PRZESTROGA

- Nie używaj benzyny, wosku, rozpuszczalników, chlorowych wybielaczy, alkoholu ani innych substancji chemicznych. Substancje te mogą odbarwić powierzchnię zmywarki i doprowadzić o powstania plam.
- Zmywarka zawiera części elektryczne. Nie należy przyskać wodą bezpośrednio na zmywarkę. Należy chronić podzespoły elektryczne przed wodą.
- W przypadku panelu drzwiczek ze stali nierdzewnej należy użyć środka do czyszczenia stali nierdzewnej do sprzętu AGD i czystej, miękkiej szmatki.

Powierzchnie wewnętrzne

Wnętrze zmywarki należy czyścić regularnie w celu usunięcia brudu lub resztek jedzenia. Wnętrze zmywarki i wewnętrzną część drzwiczek należy przetrzeć wilgotną szmatką do naczyń.

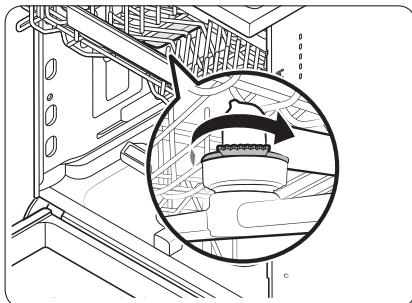
PRZESTROGA

- Nie należy zdejmować przedniej uszczelki (długiej gumowej uszczelki otaczającej otwór zmywarki). Uszczelka zapewnia uszczelnienie wnętrza zmywarki.
- Do usunięcia kamienia lub osadów tłuszczu z wnętrza zmywarki należy użyć wilgotnej szmatki. Alternatywnie można dodać detergentu, a następnie uruchomić pusty program z najwyższą temperaturą płukania.

Dysze

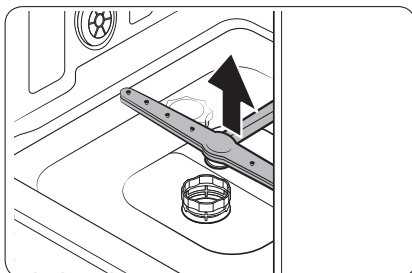
Aby zapobiec zatkaniu dyszy lub jeśli dysze zostały zatkane, należy wyjąć i wyczyścić każdą dyszę. Podczas demontażu dysz należy zachować ostrożność, aby ich nie uszkodzić.

Górna dysza



1. Otwórz drzwiczki, a następnie wysuń górny kosz, aby odsonić górną dyszę.
2. Odkręć i wyjmij nakrętkę, a następnie wyjmij dyszę.
3. Odetkaj i wyczyść dyszę.
4. Włóż ponownie dyszę, a następnie dokręć ręką nakrętkę.
5. Obróć ręką dyszę, aby sprawdzić, czy jest prawidłowo zamocowana.

Dolna dysza

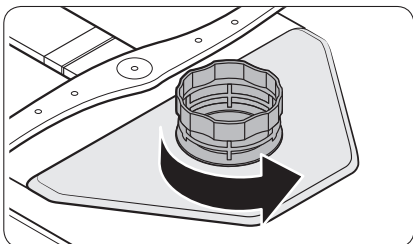


1. Otwórz drzwiczki, a następnie wysuń dolny kosz. Dolna dysza jest widoczna na dole.
2. Odetkaj i wyczyść dyszę.
3. Ponownie włóż dyszę.
4. Obróć ręką dyszę, aby sprawdzić, czy jest prawidłowo zamocowana.

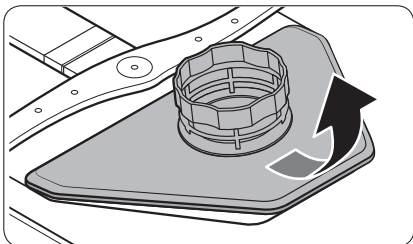
Konserwacja

Filtr

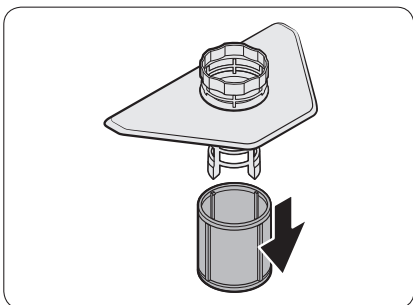
Czyszczenie filtra najlepiej wykonywać co miesiąc.

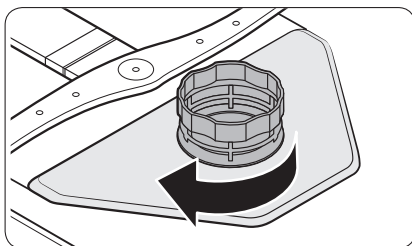
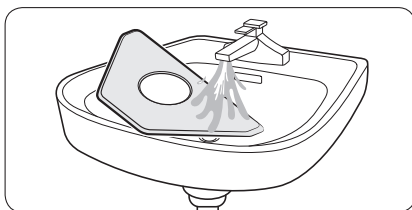
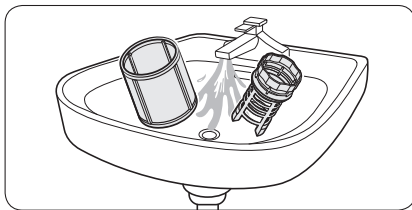


1. Otwórz drzwiczki i wyjmij najpierw dolny kosz.
2. Obróć uchwyt filtra w lewo, aby odblokować filtr dużych cząstek.



3. Wyjmij filtr dużych cząstek, a następnie wyjmij znajdujący się pod spodem cylindryczny mikrofiltr.





4. Usuń brud i nieczystości z mikrofiltra i filtra dużych cząsteczek.
5. Spłucz je pod bieżącą wodą, a następnie wysusz.

6. Włóż ponownie filtr, a następnie filtr dużych cząsteczek.
7. Obróć uchwyt filtra w prawo, aby zablokować.

⚠ PRZESTROGA

Sprawdź, czy filtr dużych cząsteczek jest dobrze zamknięty. Luźna pokrywa może zredukować skuteczność filtra.

Długoterminowa obsługa

Jeśli zmywarka nie będzie używana przez dłuższy czas, najpierw opróżnij ją całkowicie, a następnie odłącz wąż doprowadzający wodę. Zamknij zawór dopływu wody i wyłącz odpowiadający bezpiecznik. Woda pozostała w węzach lub wewnętrznych elementach zmywarki może spowodować jej uszkodzenie.

Rozwiązywanie problemów

Punkty kontrolne

W przypadku wystąpienia problemu ze zmywarką należy najpierw sprawdzić poniższą tabelę i spróbować wykonać sugerowane czynności.

Objaw	Możliwa przyczyna	Czynność
Zmywarka nie rozpoczyna pracy.	Drzwiczki nie są całkowicie zamknięte.	<ul style="list-style-type: none">• Sprawdź, czy drzwiczki są zablokowane i całkowicie zamknięte.• Sprawdź, czy górny kosz jest prawidłowo podłączony do dyszy.• Sprawdź, czy górny kosz został prawidłowo złożony.
	Przewód zasilający nie jest podłączony.	<ul style="list-style-type: none">• Podłącz przewód zasilający.
	Woda nie jest doprowadzana.	<ul style="list-style-type: none">• Upewnij się, że zawór dopływu wody jest otwarty.
	Panel sterowania jest zablokowany.	<ul style="list-style-type: none">• Wyłącz funkcję Blokada sterowania.
Zmywarka wydziela brzydki zapach.	Pozostała woda z poprzedniego programu.	<ul style="list-style-type: none">• Opróżnij zmywarkę, dodaj detergent i uruchom program Szybki. Dotyczy to tylko niektórych modeli.
Woda pozostała w zmywarce po zakończeniu programu.	Wąż odpływowy jest zgięty lub zatkany.	<ul style="list-style-type: none">• Wyprostuj i udroźnij wąż.

Objaw	Możliwa przyczyna	Czynność
Na naczyaniach są resztki jedzenia.	Wybrano nieprawidłowy program.	<ul style="list-style-type: none"> Wybierz program dopasowany do poziomu zabrudzenia naczyń, zgodnie z wytycznymi zawartymi w niniejszej instrukcji.
	Filtry są zapchane lub nie są prawidłowo dokręcone.	<ul style="list-style-type: none"> Wyczyść filtry. Upewnij się, że filtry są prawidłowo dokręcone.
	Użyto niewystarczającej ilości detergentu.	<ul style="list-style-type: none"> Użyj prawidłowej ilości detergentu dla danego załadunku.
	Ciśnienie wody jest zbyt niskie.	<ul style="list-style-type: none"> Upewnij się, że ciśnienie wynosi od 0,04 do 1,0 MPa.
	Dysze są zatkane.	<ul style="list-style-type: none"> Oczyść i udrożnij dysze.
	Naczynia zostały nieprawidłowo załadowane lub załadowano zbyt dużo naczyń.	<ul style="list-style-type: none"> Rozmieść naczynia tak, aby nie zakłócały działania dysz i/lub dozownika detergentu.
	Woda jest zbyt twarda.	<ul style="list-style-type: none"> Sprawdź wskaźnik uzupełniania soli do zmywarek i uzupełnij ją.
Naczynia nie są wystarczająco suche.	W dozowniku nie ma nabtyszczacza lub użyto go zbyt mało.	<ul style="list-style-type: none"> Dodaj nabtyszczacz. Sprawdź ustawienia nabtyszczacza.
	Załadowano zbyt wiele naczyń.	<ul style="list-style-type: none"> Przeładowanie może obniżyć skuteczność suszenia. Załaduj naczynia w zalecany sposób.
	Podczas rozładowywania szklanek i kubków woda wylewa się na inne naczynia.	<ul style="list-style-type: none"> Opróżnij najpierw dolny, a następnie górny kosz. Pozwoli to uniknąć skapywania wody z górnego kosza na naczynia w dolnym koszu.
	Użyto wielu tabletek z detergentem bez wybierania opcji Sanitize (Dezynfekcja).	<ul style="list-style-type: none"> Wybierz opcję Sanitize (Dezynfekcja) lub użyj nabtyszczacza.

Rozwiązywanie problemów

Objaw	Możliwa przyczyna	Czynność
Zmywarka jest zbyt hałaśliwa.	Zmywarka generuje dźwięk po otwarciu pokrywy dozownika i podczas pracy pompy odpływowej.	<ul style="list-style-type: none"> Jest to zjawisko normalne.
	Zmywarka do naczyń jest ustawiona nierówno.	<ul style="list-style-type: none"> Wypoziomuj zmywarke.
	Dysze uderzają w naczynia, przez co słychać stuknięcia.	<ul style="list-style-type: none"> Uporządkuj naczynia.
Na naczyńkach pozostaje żółty lub brązowy nalot.	Kawa i herbata powoduje zabrudzenia.	<ul style="list-style-type: none"> Użyj programu z wyższą temperaturą.
Wskaźniki nie zaczynają świecić.	Przewód zasilający nie jest podłączony.	<ul style="list-style-type: none"> Podłącz przewód zasilający.
Dysze nie obracają się swobodnie.	Dysze są zablokowane pozostałościami jedzenia.	<ul style="list-style-type: none"> Wyczyść dysze.
Na naczyńkach pozostaje biała powłoka.	Woda jest zbyt twarda.	<ul style="list-style-type: none"> Sprawdź wskaźnik uzupełniania soli oraz czy ustawienia układu zmiękczenia odpowiadają twardości wody w miejscu użytkowania. Upewnij się, że korek zbiornika soli jest prawidłowo dokręcony.
Na panelu sterowania widoczne są pęcherzyki powietrza i rysy.	Powietrze dostaje się pod folię ochronną, powodując powstawanie tych efektów.	<ul style="list-style-type: none"> Usuń folię ochronną z panelu sterowania.

Kody komunikatów

Jeśli zmywarka nie działa, na wyświetlaczu może być widoczny kod informacyjny. Należy sprawdzić poniższą tabelę i spróbować wykonać sugerowane czynności.

Kod	Czynność
LC	Kontrola wycieku <ul style="list-style-type: none">Zamknij zawór dopływu wody. Otwórz domową skrzynkę bezpieczników i wyłącz bezpiecznik zmywarki. Następnie skontaktuj się z monterem w sprawie naprawy. Jeśli problem nadal występuje, skontaktuj się z autoryzowanym centrum serwisowym firmy Samsung.
4C	Kontrola dopływu wody <ul style="list-style-type: none">Sprawdź, czy zawór dopływu wody nie jest zamknięty, dopływ wody nie jest zablokowany, albo czy zawór lub przewód doprowadzający wodę nie jest zamrożony lub zatkany przez ciała obce. Jeśli problem nadal występuje, skontaktuj się z autoryzowanym centrum serwisowym firmy Samsung.
AC	Kontrola komunikacji z płytką drukowaną <ul style="list-style-type: none">Nieprawidłowa komunikacja między główną płytką drukowaną i pomocniczą płytką drukowaną.Jeśli problem nadal występuje, skontaktuj się z autoryzowanym centrum serwisowym firmy Samsung.
HC	Kontrola wysokiej temperatury grzania <ul style="list-style-type: none">Kontrola funkcji. Opróżnij zmywarkę, dodaj detergent i uruchom program. Jeśli problem nadal występuje, otwórz domową skrzynkę bezpieczników i wyłącz bezpiecznik zmywarki. Następnie skontaktuj się z centrum serwisowym firmy Samsung.
tC	Kontrola termistora <ul style="list-style-type: none">Czujnik temperatury jest uszkodzony (zwarcie lub przerwa w obwodzie). Jeśli problem nadal występuje, skontaktuj się z autoryzowanym centrum serwisowym firmy Samsung.
PC	Kontrola silnika rozdziału <ul style="list-style-type: none">Wadliwe działanie silnika rozdziału lub płyty głównej. Jeśli problem nadal występuje, skontaktuj się z lokalnym centrum serwisowym firmy Samsung.

Jeśli dowolny kod informacyjny ciągle się pojawia na ekranie, skontaktuj się z lokalnym centrum serwisowym firmy Samsung.

Tabela programów

DW50R4070F* / DW50R4060F*

Program	Automatyczny	Ekologiczny	Intensywny
Ilość resztek jedzenia	Od bardzo małej do dużej	Zwykła	Duża
Kolejność programu	Zmywanie wstępne (45 °C) ▶ Zmywanie zasadnicze (45 °C-55 °C) ▶ Płukanie ▶ Gorące płukanie (65 °C) ▶ Suszenie ▶ Koniec	Zmywanie zasadnicze (50 °C) ▶ Płukanie ▶ Gorące płukanie (50 °C) ▶ Suszenie ▶ Koniec	Zmywanie wstępne (50 °C) ▶ Zmywanie zasadnicze (60 °C) ▶ Płukanie ▶ Płukanie ▶ Gorące płukanie (70 °C) ▶ Suszenie ▶ Koniec
Zużycie wody (l)	9,5-13	9,9 (DW50R4060F*) 9,5 (DW50R4070F*)	15,5
Zużycie energii (kWh)	0,85-1,2	0,704 (DW50R4060F**) 0,755 (DW50R4070F**)	1,33
Czas programu (min)	150	220	175

Program	Delikatny	Ekspresowy	Szybki
Ilość resztek jedzenia	Mała	Zwykła	Mała
Kolejność programu	Zmywanie wstępne ▶ Zmywanie zasadnicze (40 °C) ▶ Płukanie ▶ Gorące płukanie (60 °C) ▶ Suszenie ▶ Koniec	Zmywanie wstępne (40 °C) ▶ Zmywanie zasadnicze (45 °C) ▶ Gorące płukanie (60 °C) ▶ Suszenie ▶ Koniec	Zmywanie zasadnicze (35 °C) ▶ Płukanie (35 °C)
Zużycie wody (l)	12	9,1	10,5
Zużycie energii (kWh)	0,71	0,77	0,28
Czas programu (min)	125	60	20

DW50R4050F* / DW50R4040F*

Program	Zwykły	Ekologiczny	Intensywny
Ilość resztek jedzenia	Zwykła	Zwykła	Duża
Kolejność programu	Zmywanie wstępne (45 °C) ▶ Zmywanie zasadnicze (55 °C) ▶ Płukanie ▶ Gorące płukanie (65 °C) ▶ Suszenie ▶ Koniec	Zmywanie zasadnicze (45 °C) ▶ Płukanie ▶ Gorące płukanie (60 °C) ▶ Suszenie ▶ Koniec	Zmywanie wstępne (50 °C) ▶ Zmywanie zasadnicze (60 °C) ▶ Płukanie ▶ Płukanie ▶ Gorące płukanie (70 °C) ▶ Suszenie ▶ Koniec
Zużycie wody (l)	13,1	9,5 (DW50R4040F*) 9,9 (DW50R4050F*)	16,5
Zużycie energii (kWh)	1,1	0,780 (DW50R4040F**) 0,836 (DW50R4050F**)	1,3
Czas programu (min)	175	220	165

Program	Delikatny	Ekspresowy	Szybki
Ilość resztek jedzenia	Mała	Zwykła	Mała
Kolejność programu	Zmywanie wstępne ▶ Zmywanie zasadnicze (40 °C) ▶ Płukanie ▶ Gorące płukanie (60 °C) ▶ Suszenie ▶ Koniec	Zmywanie wstępne (50 °C) ▶ Zmywanie zasadnicze (60 °C) ▶ Gorące płukanie (60 °C) ▶ Suszenie ▶ Koniec	Zmywanie zasadnicze (35 °C) ▶ Płukanie (35 °C)
Zużycie wody (l)	13,4	9,1	10,5
Zużycie energii (kWh)	0,78	0,75	0,3
Czas programu (min)	125	60	20

UWAGA

- Czas cyklu różni się w zależności od wybranych opcji oraz ciśnienia i temperatury doprowadzanej wody.
- Zmywarka opróżnia automatycznie pozostałą wodę, jeśli nie była używana przez ostatnie 5 dni.
- Zużycie prądu zależy od temperatury wody i/lub załadunku. Jeśli zbiornik nabyfuszczacza jest pusty, czas i temperatura mogą się nieznacznie zwiększyć.
- Jeśli nabyfuszczacz nie jest używany, czas programu i temperatura mogą się nieznacznie zwiększyć.

Dodatek

Transport/przemieszczanie

Upewnij się, że zmywarka jest pusta i nie ma żadnych luźnych części. Najpierw opróżnij zmywarkę w następujący sposób.

1. Otwórz drzwiczki i włącz zmywarkę.
2. Wybierz i uruchom program **Ekologiczny**.
3. Naciśnij przycisk **START** i zamknij drzwiczki.
4. Po zakończeniu programu odczekaj 5 sekund i otwórz drzwiczki.
5. Naciśnij i przytrzymaj przycisk **START** przez 3 sekundy, aby wypompuć wodę.
6. Zamknij drzwiczki.
7. Po zakończeniu opróżniania wody otwórz drzwiczki.
8. Wyłącz zmywarkę i odłącz zawór wody.
9. Odłącz wąż doprowadzający wodę i wąż odpływowy.

PRZESTROGA

Podczas przenoszenia zmywarki nie należy nią potrząsać ani kiwać. Pozostała woda może kapać ze zmywarki.

Ochrona przed mrozem

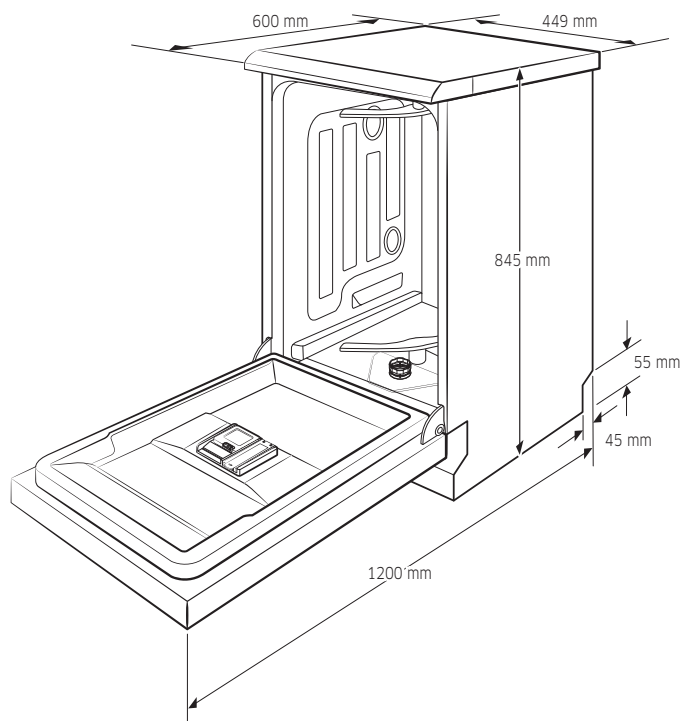
Jeśli zmywarka będzie przez dłuższy czas przechowywana w miejscu, w którym może wystąpić mróz, należy ją opróżnić. Szczegółowe instrukcje zawiera sekcja „Transport/przemieszczanie”.

Utylizacja zmywarki i ochrona środowiska

Zmywarka do naczyń została wyprodukowana z materiałów, które można przetwarzać. Utylizacja zmywarki do naczyń musi odbywać się w zgodzie z lokalnymi przepisami dotyczącymi utylizacji odpadów. Odetnij przewód zasilający, aby urządzenie nie zostało podłączone do źródła zasilania. Zdemontuj drzwi, aby uchronić dzieci i zwierzęta przed zamknięciem w urządzeniu.

Dane techniczne

MODEL	DW50R4070F*	DW50R4060F*	DW50R4050F*	DW50R4040F*
Zasilanie	220-240 V~, 50 Hz			
Ciśnienie wody	0,04-1,0 MPa			
Pojemność zmywarki	Zastawa 10-osobowa	Zastawa 9-osobowa	Zastawa 10-osobowa	Zastawa 9-osobowa
Moc znamionowa	1760-2100 W			
Wymiary (szerokość x głębokość x wysokość)	449 x 600 x 845 mm			
Masa (bez opakowania)	42,0 kg	44,5 kg	41 kg	39 kg



Dodatek

Zgodność ze standardami

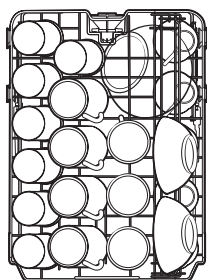
UWAGA

Informacje na temat testu porównywalności:

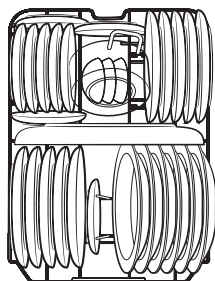
DW50R4070F* / DW50R4050F*

- Pojemność zmywarki: Zastawa 10-osobowa
- Standard testowy: EN 60436
- Ustawienie kosza górnego: niższe położenie
- Program zmywania: Ekologiczny
- Dodatkowe opcje: Brak
- Ustawienie poziomu nabiyszczacza: 5
- Ustawienie poziomu twardości wody: H3
- Dawka detergentu standardowego: zmywanie zasadnicze 18 g
- Sposób ułożenia przedmiotów pokazują poniższe rysunki

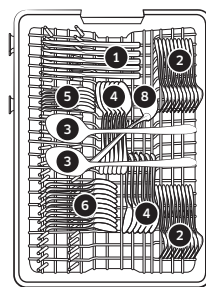
Górny kosz



Dolny kosz

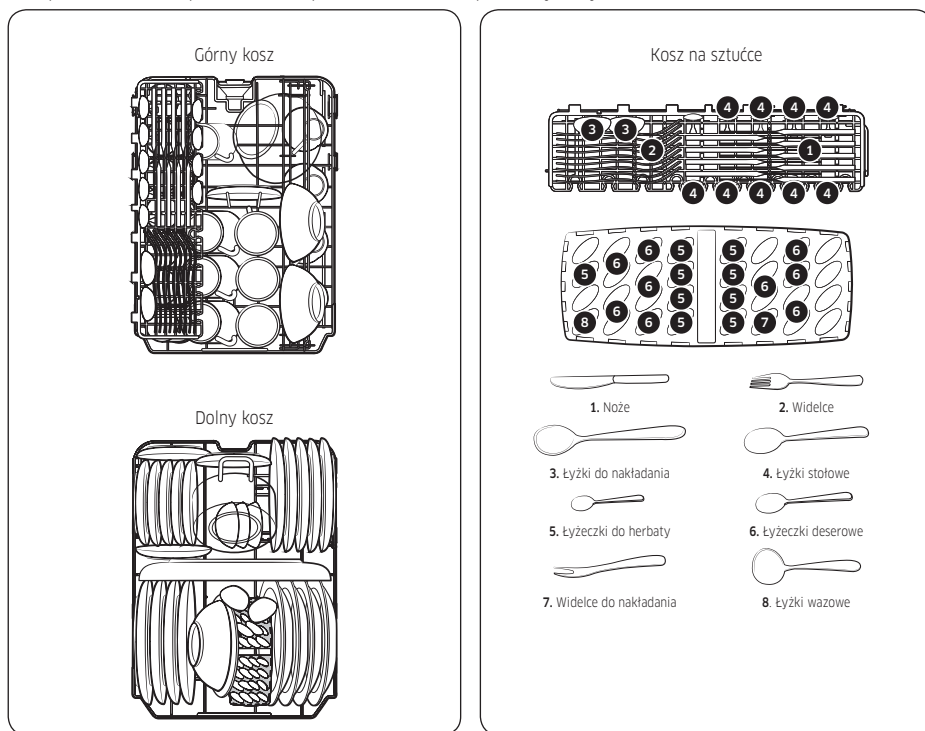


Kosz na sztućce



DW50R4060F* / DW50R4040F*

- Pojemność zmywarki: Zastawa 9-osobowa
- Standard testowy: EN 60436
- Ustawienie kosza górnego: niższe położenie
- Program zmywania: Ekologiczny
- Dodatkowe opcje: Brak
- Ustawienie poziomu nabtyszczacza: 5
- Ustawienie poziomu twardości wody: H3
- Dawka detergentu standardowego: zmywanie zasadnicze 17 g
- Sposób ułożenia przedmiotów przedstawiono na poniższych rysunkach



Zgodność ze standardami

Notatka

Notatka

SAMSUNG

MASZ PYTANIA LUB UWAGI?

KRAJ	TELEFON	STRONA INTERNETOWA
SPAIN	91 175 00 15	www.samsung.com/es/support
POLAND	801-172-678* lub +48 22 607-93-33* * (opłata według taryfy operatora)	http://www.samsung.com/pl/support/
GERMANY	06196 77 555 77	www.samsung.com/de/support



DD81-03019A-05

Spülmaschine

Benutzerhandbuch

DW50R4070F*/DW50R4060F*/DW50R4050F*/DW50R4040F*



SAMSUNG

Inhalt

Sicherheitsinformationen	4
Wichtige Informationen zu den Sicherheitshinweisen	4
Wichtige Symbole für Sicherheitshinweise	4
Hinweise zur WEEE-Kennzeichnung	5
Wichtige Hinweise zur Sicherheit	6
Anweisungen zur Bedienung der Spülmaschine	8
Hinweise zum Schutz Ihrer Kinder	9
Anweisungen zur Installation der Spülmaschine	10
Aufstellen des Geräts	13
Lieferumfang	13
Anforderungen an Aufstellung und Installation	14
Installation Schritt-für-Schritt	16
Vor der ersten Verwendung	18
Die Spülmaschine auf einen Blick	18
Für die Spülmaschine ungeeignete Gegenstände	20
Einfache Arbeiten mit den Körben	21
Spülmittelbehälter	26
Klarspülerbehälter	29
Salzbehälter	30
Einstellungsmodus	31
Bedienung	33
Bedienfeld	33
Programmübersicht	35
Mit wenigen einfachen Schritten zu Ergebnissen	36
Salzbehälter	37
Startzeitvorwahl	39
Bediensperre	39
Wartung und Pflege	40
Reinigung	40
Langzeitpflege	43
Fehlerbehebung	44
Prüfpunkte	44
Informationscodes	47

Programmübersicht	48
Anhang	50
Transport/Umzug	50
Schutz vor Frost	50
Entsorgung der Spülmaschine und Umweltschutz	50
Technische Daten	51
Für Standardtest	52



Sicherheitsinformationen

Wir freuen uns, dass Sie sich für eine neue Spülmaschine von Samsung entschieden haben. Dieses Handbuch enthält wichtige Informationen bezüglich des Anschlusses, der Verwendung und der Pflege Ihres neuen Geräts. Nehmen Sie sich bitte etwas Zeit, um dieses Handbuch zu lesen, denn nur so können Sie die vielen Vorteile und Funktionen Ihrer Spülmaschine voll nutzen.

Wichtige Informationen zu den Sicherheitshinweisen

Bitte lesen Sie dieses Handbuch sorgfältig durch, damit sichergestellt ist, dass Sie die umfangreichen Produktmerkmale und Funktionen Ihres neuen Geräts sicher und effizient einsetzen können. Bewahren Sie das Handbuch an einem sicheren Platz in der Nähe des Geräts auf, damit Sie auch in Zukunft schnell darauf zurückgreifen können. Verwenden Sie das Gerät nur zu den in diesem Benutzerhandbuch beschriebenen Zwecken.

Die Warnungen und wichtigen Sicherheitshinweise dieses Handbuchs decken nicht alle denkbaren Umstände und Situationen ab. Lassen Sie den gesunden Menschenverstand, Vorsicht und die notwendige Sorgfalt nicht außer Acht, wenn Sie Ihre Spülmaschine installieren, warten und einsetzen. Da die folgenden Hinweise zum Betrieb für verschiedene Modelle gelten, können die Eigenschaften Ihrer Spülmaschine sich leicht von den in diesem Handbuch beschriebenen unterscheiden, und es kann sein, dass nicht alle Warnhinweise zutreffen. Bei Fragen oder Problemen wenden Sie sich an Ihr nächstgelegenes Kundendienstzentrum, oder holen Sie sich Hilfe und Informationen online unter „www.samsung.com“.

Wichtige Symbole für Sicherheitshinweise

Bedeutung der Symbole und Zeichen in diesem Benutzerhandbuch:

WARNUNG

Gefährliche bzw. unsichere Praktiken, die zu **schweren Verletzungen, Tod und/oder Sachschäden** führen können.

VORSICHT

Gefährliche bzw. unsichere Praktiken, die zu **Verletzungen und/oder Sachschäden** führen können.

HINWEIS

Dieses Symbol weist darauf hin, dass die Gefahr von Personen- oder Sachschäden besteht.

Die folgenden Warnhinweise sollen Sie und andere vor Verletzungen schützen. Befolgen Sie die Hinweise genau.

Bewahren Sie diese Anweisungen an einem sicheren Ort auf und stellen Sie sicher, dass neue Benutzer mit dem Inhalt vertraut sind. Geben Sie sie an zukünftige Besitzer weiter.



Hinweise zur WEEE-Kennzeichnung



Korrekte Entsorgung von Altgeräten

(Gilt für Länder mit Abfalltrennsystemen)

Das Symbol der durchgestrichenen Abfalltonne auf Rädern auf einem Elektro- oder Elektronikgerät, der Verpackung, Gebrauchsanweisung oder dem Garantieschein weist darauf hin, dass das Elektro- oder Elektronikgerät nicht im unsortierten Siedlungsabfall (Hausmüll) entsorgt werden darf, sondern einer getrennten Sammlung zugeführt werden muss.

Sie sind verpflichtet, dieses Gerät und Zubehörteile einer vom Hausmüll getrennten Erfassung zuzuführen. Altbatterien und Altakkumulatoren, die nicht vom Altgerät umschlossen sind, sowie Lampen, die zerstörungsfrei aus dem Altgerät entnommen werden können, sind vor der Abgabe an einer Erfassungsstelle zerstörungsfrei vom Altgerät zu trennen.

Vertreiber von Elektro- oder Elektronikgeräten, einschließlich des Lebensmitteleinzel-, Fernabsatz- und Versandhandels, sind ab einer bestimmten Verkaufs-, Lager- bzw. Versandflächengröße gesetzlich grundsätzlich zur unentgeltlichen Rücknahme von Altgeräten verpflichtet, wenn Sie bei dem Vertreiber ein neues Gerät kaufen oder es sich um ein kleines Altgerät handelt, das bestimmte Maße nicht überschreitet. Nähere Informationen und Einzelheiten zu diesen Rücknahmemöglichkeiten und -pflichten erhalten Sie von dem jeweiligen Vertreiber.

Endnutzer einschließlich privater Nutzer wenden sich an ihren öffentlich-rechtlichen Entsorgungsträger, um in Erfahrung zu bringen, wo sie das Altgerät für eine umweltfreundliche Entsorgung zurückgeben können. Gewerblichen Endnutzern stehen zusätzliche herstellereigenspezifische Möglichkeiten zur Rückgabe zur Verfügung, die sie direkt beim Hersteller erfragen können.

Bitte löschen Sie vor Abgabe an einer Erfassungsstelle selbstständig alle personenbezogenen Daten auf Ihrem Gerät.

Weitere Informationen zum Engagement von Samsung für die Umwelt und zu den aufsichtsrechtlichen Bestimmungen für bestimmte Produkte wie z. B. REACH, WEEE oder Batterien, finden Sie unter [Samsung.com](https://www.samsung.com) auf der Seite, auf der wir uns mit Nachhaltigkeitsfragen beschäftigen.

Sicherheitsinformationen

Wichtige Hinweise zur Sicherheit

Beachten Sie bei Verwendung des Geräts die folgenden grundlegenden Sicherheitshinweise, um die Gefahr von Bränden, Stromschlägen oder Verletzungen zu verringern:

1. Dieses Gerät ist nicht zur Verwendung durch Personen (einschließlich Kindern) mit verringerten körperlichen, sensorischen oder mentalen Fähigkeiten oder einem Mangel an Erfahrung und Wissen bestimmt, sofern sie nicht von einer für ihre Sicherheit verantwortliche Person im Umgang mit dem Gerät unterwiesen wurden und von dieser beaufsichtigt werden.
2. **Bei Verwendung in Europa:** Dieses Gerät darf von Kindern ab 8 Jahren und Personen mit verminderten körperlichen, sensorischen oder geistigen Fähigkeiten oder einem Mangel an Erfahrung und Wissen nur bedient werden, wenn sie unter Aufsicht stehen oder eine Unterweisung zum sicheren Umgang mit dem Gerät erhalten haben und die damit verbundenen Gefahren verstehen. Kinder dürfen nicht mit dem Gerät spielen. Kinder dürfen bei Reinigung und Wartung nur dann helfen, wenn sie dabei beaufsichtigt werden.
3. Kinder müssen beaufsichtigt werden, um zu verhindern, dass sie mit dem Gerät spielen.
4. Falls das Netzkabel beschädigt ist, muss es vom Hersteller oder vom Kundendienst bzw. von einer entsprechend qualifizierten Fachkraft ausgetauscht werden, um Gefährdungen auszuschließen.

5. Es sind die neuen mit dem Gerät gelieferten Schlauchsets zu verwenden und die alten dürfen nicht wiederverwendet werden.
6. Wenn das Gerät am Boden Belüftungsöffnungen besitzt, müssen Sie darauf achten, dass diese nicht durch Teppich verdeckt werden.
7. **Bei Verwendung in Europa:** Kinder unter 3 Jahren müssen von dem Gerät ferngehalten werden, es sei denn, sie werden ununterbrochen beaufsichtigt.
8. **VORSICHT:** Um die Gefahr eines unbeabsichtigten Zurücksetzens der thermischen Abschaltung zu verhindern, darf das Gerät nicht mit einem externen Schalter, wie z. B. einem Timer, ausgestattet oder an einen Schaltkreis angeschlossen werden, der von den Versorgungsunternehmen regelmäßig ein- bzw. ausgeschaltet wird.
9. **WARNUNG:** Messer und andere Utensilien mit scharfen Spitzen müssen entweder flach liegend eingeräumt oder so in den Besteckkorb gestellt werden, dass ihre Spitze nach unten weist.

Dieses Gerät ist zur Verwendung im Haushalt und ähnlichen Umgebungen bestimmt, wie z. B.:

- in Küchen oder Kantinen in Geschäften, Büros und anderen Arbeitsumgebungen;
- auf Bauernhöfen;
- in Gasthäusern, Hotels, Herbergen und anderen Wohnumgebungen;
- in Frühstückspensionen und ähnlichen Umgebungen.

Sicherheitsinformationen

Anweisungen zur Bedienung der Spülmaschine

Diese Spülmaschine ist nicht für den Einsatz im gewerblichen Umfeld geeignet. Sie ist für den Einsatz in Privathaushalten und in ähnlichen Arbeits- und Wohnumgebungen bestimmt:

- Geschäfte
 - Büros und Ausstellungsräume
- und von Bewohnern in Einrichtungen wie:
- Jugendherbergen und Pensionen.

Sie darf in Übereinstimmung mit den Anweisungen in diesem Benutzerhandbuch ausschließlich als Haushaltsgerät für die Reinigung von haushaltsüblichem Geschirr und Besteck verwendet werden. Jede andere Verwendung wird vom Hersteller nicht unterstützt und kann potenziell gefährlich sein.

Der Hersteller haftet für keinerlei Schäden, die durch unsachgemäße oder falsche Nutzung bzw. Bedienung des Geräts entstehen.

Verwenden Sie keine Lösungsmittel im Gerät. Es besteht Explosionsgefahr.

Spülmittel dürfen weder eingeatmet noch verschluckt werden. Spülmittel enthalten reizende oder ätzende Inhaltsstoffe, die beim Verschlucken oder Einatmen ein Brennen in der Nase, im Mund und im Rachen verursachen und die Atmung behindern können. Konsultieren Sie sofort einen Arzt, wenn Reinigungsmittel verschluckt oder inhaliert wurde.

Lassen Sie die Gerätetür nicht unnötig offen stehen, denn Sie könnten darüber stolpern.

Setzen und lehnen Sie sich nicht auf die geöffnete Gerätetür. Dies könnte dazu führen, dass die Spülmaschine umkippt und Verletzungen und Schäden am Gerät auftreten.

Verwenden Sie nur Spülmittel und Klarspüler für Haushaltsspülmaschinen. Verwenden Sie kein Flüssigspülmittel.

Verwenden Sie keine stark säurehaltigen Spülmittel.

Füllen Sie den Klarspülerbehälter nicht mit Pulver- oder Flüssigspülmittel. Dadurch würde der Behälter schwer beschädigt.

Das versehentliche Befüllen des Salzbehälters mit Pulver- oder Flüssigspülmittel führt zu Schäden an der Wasserenthärtungsanlage. Vergewissern Sie sich daher vor Befüllen des Salzbehälters, dass Sie wirklich die Packung mit Spülmaschinensalz in der Hand halten.

Verwenden Sie für die Regenerierung nur grobkörniges Speziälsalz für Spülmaschinen, da andere Salze unlösliche Zusätze enthalten können, die die Funktion der Wasserenthärtungsanlage beeinträchtigen.

In einem Gerät mit Besteckkorb (je nach Modell), wird Besteck besser gereinigt und getrocknet, wenn es im Korb mit den Griffen nach unten einsortiert wird. Um jedoch das Risiko von Verletzungen auszuschließen, ordnen Sie Messer und Gabeln usw. mit dem Griff nach oben an.

Kunststoffteile, die beim Spülen in heißem Wasser möglicherweise beschädigt werden (z. B. Einweg-Kunststoffbehälter oder Besteck und Geschirr aus Kunststoff) dürfen nicht in der Spülmaschine gereinigt werden. Der Kunststoff könnte aufgrund der hohen Temperaturen in der Spülmaschine schmelzen und seine Form verlieren.

Stellen Sie bei Modellen mit **Startzeitvorwahl** sicher, dass das Spülmittelfach trocken ist, ehe Sie Spülmittel hineingeben. Wischen Sie es nötigenfalls trocken. In einem feuchten Spülmittelfach verklumpt das Spülmittel und kann dann nicht mehr vollständig aufgelöst werden.



Messer und andere Utensilien mit scharfen Spitzen müssen entweder flach liegend eingeräumt oder so in den Besteckkorb gestellt werden, dass ihre Spitze nach unten weist.

Hinweise zum Schutz Ihrer Kinder

Dieses Gerät ist kein Spielzeug! Um jegliches Risiko von Verletzungen auszuschließen, halten Sie Kinder fern und gestatten Sie ihnen nicht, in oder an der Spülmaschine zu spielen oder die Bedienelemente zu verwenden. Sie können die damit möglicherweise verbundenen Gefahren nicht verstehen. Beaufsichtigen Sie Kinder, wenn Sie in der Küche arbeiten. Es besteht die Gefahr, dass spielende Kinder sich in der Spülmaschine einschließen.

Dieses Gerät darf von Kindern ab 8 Jahren und Personen mit verminderten körperlichen, sensorischen oder geistigen Fähigkeiten oder einem Mangel an Erfahrung und Wissen nur bedient werden, wenn sie unter Aufsicht stehen oder eine Unterweisung zum sicheren Umgang mit dem Gerät erhalten haben und die damit verbundenen Gefahren verstehen. Kinder dürfen nicht mit dem Gerät spielen. Kinder dürfen bei Reinigung und Wartung nur dann helfen, wenn sie dabei beaufsichtigt werden.

Ältere Kinder dürfen die Spülmaschine nur verwenden, wenn ihnen die Funktionsweise umfassend erklärt wurde und sie in der Lage sind, das Gerät sicher zu bedienen und die mit einer missbräuchlichen Verwendung verbundenen Gefahren zu erkennen.

HALTEN SIE KINDER FERN VON SPÜLMITTELN!

Spülmittel enthalten reizende oder ätzende Inhaltsstoffe, die beim Verschlucken oder Einatmen ein Brennen im Mund, in der Nase und im Rachen verursachen und die Atmung beeinträchtigen können. Halten Sie Kinder von der Spülmaschine fern, wenn die Gerätetür geöffnet ist. Es könnten sich noch Spülmittelreste im Gerät befinden.

Suchen Sie sofort den Arzt auf, wenn Ihr Kind Spülmittel verschluckt oder eingeatmet hat.





Sicherheitsinformationen

Anweisungen zur Installation der Spülmaschine

Überprüfen Sie das Gerät vor dem Aufstellen auf äußerlich sichtbare Schäden. Unter keinen Umständen sollten Sie ein beschädigtes Gerät verwenden. Ein beschädigtes Gerät kann gefährlich sein.

Die Spülmaschine darf nur über eine geeignete Schaltsteckdose an die Stromversorgung angeschlossen werden. Nachdem die Spülmaschine installiert wurde, muss die Steckdose weiterhin leicht zugänglich sein, damit das Gerät jederzeit einfach von der Stromversorgung getrennt werden kann. (Einzelheiten hierzu finden Sie im Abschnitt „Die Spülmaschine auf einen Blick“ auf Seite 18.)

Hinter der Spülmaschine dürfen sich keine Steckdosen befinden. Es besteht Überhitzungs- und Brandgefahr, wenn die Spülmaschine gegen einen Stecker gedrückt wird.

Die Spülmaschine darf nicht unter einem Kochfeld eingebaut werden. Die von Kochfeldern manchmal erzeugten hohen Strahlungstemperaturen könnten die Spülmaschine beschädigen. Aus dem gleichen Grund darf die Spülmaschine nicht in der Nähe von Feuerstellen oder anderen Geräten aufgestellt werden, die Wärme abgeben (wie z. B. Heizungen usw.).

Schließen Sie die Spülmaschine erst dann an das Stromnetz an, nachdem sie vollständig installiert wurde und alle Einstellungen an den Federn der Gerätetüren durchgeführt wurden.

Prüfen Sie vor dem Anschließen des Geräts, ob die Anschlussdaten auf dem Typenschild (Spannung und Anschlussleistung) mit denen des verwendeten Stromnetzes übereinstimmen. Wenn Sie Zweifel haben, wenden Sie sich an einen qualifizierten Elektriker.

Die elektrische Sicherheit dieses Gerätes ist nur gewährleistet, wenn es unterbrechungsfrei an eine wirksame Erdung angeschlossen ist. Es ist sehr wichtig, dass diese grundlegende Sicherheitsanforderung erfüllt und regelmäßig überprüft wird. Wenn Sie hinsichtlich der elektrischen Anlage im Haus unsicher sind, lassen Sie sie von einem qualifizierten Elektriker überprüfen.

Der Hersteller haftet nicht für die Folgen einer unzureichenden Erdung (z. B. Stromschlag).

Schließen Sie das Gerät nicht über eine Mehrfachsteckdosenleiste oder ein Verlängerungskabel an das Stromnetz an. Mit solchen Vorrichtungen kann die gewünschte Sicherheit des Gerätes (z. B. wegen der Gefahr von Überhitzung) nicht garantiert werden.

Dieses Gerät darf nur dann in mobilen Einrichtungen wie Schiffen installiert werden, nachdem von einem ausreichend qualifizierten Techniker eine Risikobeurteilung der Einrichtung durchgeführt wurde.



Das Kunststoffgehäuse des Wasseranschlusses enthält ein elektrisches Bauteil. Das Gehäuse darf nicht in Wasser getaucht werden.

Der AquaStopp-Schlauch enthält elektrische Leitungen. Schneiden Sie deshalb niemals den Zulaufschlauch ab, auch wenn er zu lang ist.

Installations-, Wartungs- und Reparaturarbeiten dürfen nur unter strikter Einhaltung der geltenden nationalen und lokalen Sicherheitsvorschriften und durch eine fachlich qualifizierte und kompetente Person durchgeführt werden. Reparaturen und andere Arbeiten von unqualifizierten Personen können gefährlich sein. Der Hersteller haftet nicht für unbefugte Arbeiten.

Das integrierte Leckschutzsystem bietet Schutz vor Wasserschäden, solange folgende Voraussetzungen erfüllt sind:

- Die Spülmaschine ist korrekt installiert und an die Wasserleitungen angeschlossen.
- Die Spülmaschine ist ordnungsgemäß gewartet und Teile werden ersetzt, sobald es ersichtlich wird, dass dies notwendig ist.
- Das Absperrventil wurde geschlossen, wenn das Gerät über einen längeren Zeitraum (z. B. während der Urlaubszeit) nicht verwendet wurde.
- Das Leckschutzsystem funktioniert sogar dann, wenn das Gerät ausgeschaltet ist. Allerdings muss das Gerät dafür an die Stromversorgung angeschlossen sein.

Ein beschädigtes Gerät birgt Gefahren. Wenn die Spülmaschine beschädigt wird, trennen Sie sie vom Netz und rufen Sie Ihren Händler oder den Kundendienst an.

Unsachgemäße Reparaturen können zu unvorhergesehenen Gefahren für den Benutzer führen, für die der Hersteller keine Haftung übernehmen kann. Reparaturen dürfen nur von einem dafür zugelassenen Servicetechniker durchgeführt werden.

Defekte Bauteile dürfen nur gegen Originalersatzteile ausgetauscht werden. Nur durch den Einbau von Originalteilen kann die Sicherheit des Gerätes gewährleistet werden.

Trennen Sie die Spülmaschine bei Wartungsarbeiten immer vom Netz, indem Sie die Schaltsteckdose abschalten und den Stecker abziehen.

Wenn das Anschlusskabel beschädigt ist, muss es durch ein beim Hersteller erhältlich Spezialkabel ersetzt werden. Aus Sicherheitsgründen darf das Kabel nur durch den Kundendienst oder einen zugelassenen Servicetechniker eingebaut werden.

In Ländern mit Gegenden, in denen es zu einem Befall mit Kakerlaken oder anderem Ungeziefer kommen kann, ist insbesondere darauf zu achten, dass sich das Gerät und seine Umgebung jederzeit in einem sauberen Zustand befinden. Schäden, die durch Kakerlaken oder anderes Ungeziefer verursacht werden, sind durch die Garantie nicht abgedeckt.

Sicherheitsinformationen

Im Falle einer Störung oder zum Zwecke der Reinigung muss das Gerät komplett vom Stromnetz getrennt werden, indem:

- es an der Steckdose ausgeschaltet und der Stecker abgezogen wird, oder
- es am Netz abgeschaltet wird, oder
- die Hauptsicherung getrennt wird, oder
- die Schraubsicherung entfernt wird (in Ländern, in denen dies zutrifft).

Änderungen am Gerät dürfen nur mit vorheriger Genehmigung durch den Hersteller durchgeführt werden.

Öffnen Sie niemals das Gehäuse des Geräts. Manipulationen an den elektrischen Verbindungen und Komponenten oder an mechanischen Teilen sind sehr gefährlich und können Betriebsstörungen oder Stromschläge verursachen.

Während der Garantiezeit des Geräts dürfen Reparaturen nur von einem durch den Hersteller zugelassenen Servicetechniker durchgeführt werden. Anderenfalls erlischt die Garantie.

Stellen Sie bei der Installation des Geräts sicher, dass oberhalb, zu beiden Seiten und auf der Rückseite des Geräts ausreichend Freiraum für die ordnungsgemäße Belüftung bleibt. Wenn zwischen dem Gerät und dem Waschbecken nicht genügend Platz frei ist, wird möglicherweise das Waschbecken beschädigt, oder es entsteht Schimmel.

Stellen Sie sicher, dass die Einstellung für die Wasserhärte Ihrer Spülmaschine den Werten in Ihrer Region entspricht. (Einzelheiten hierzu finden Sie im Abschnitt „Salzbehälter“ auf Seite 30.)

Aufstellen des Geräts

Lieferumfang

Vergewissern Sie sich, dass alle erforderlichen Bauteile und Komponenten im Lieferumfang Ihres neuen Geräts enthalten sind. Wenden Sie sich bei etwaigen Fragen zu dieser Spülmaschine oder ihren Bauteilen und Komponenten an den Händler oder das nächstgelegene Kundendienstzentrum. Das tatsächliche Aussehen der Spülmaschine kann je nach Modell und Land von den in diesem Benutzerhandbuch verwendeten Abbildungen abweichen.

⚠ VORSICHT

Halten Sie das Verpackungsmaterial, um die Sicherheit von Kindern zu gewährleisten, nach dem Auspacken der Spülmaschine außerhalb ihrer Reichweite.

Einbausatz (nicht im Lieferumfang enthalten)



Schlauchselle

Benötigte Werkzeuge (nicht im Lieferumfang enthalten)



Schutzbrille



Handschuhe



Taschenlampe



Schraubenschlüssel
(22 mm) für den
vorderen Fuß



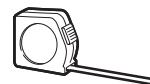
Torx T15-
Schraubendreher



Zange



Kneifzange



Bandmaß



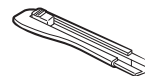
Bleistift



Kreuzschlitzschraubendreher



Schlitzschraubendreher



Teppichmesser



Wasserwaage



Lochsäge (80-100 mm)



Aufstellen des Geräts

Anforderungen an Aufstellung und Installation

Um die Gefahr von Bränden, Stromschlägen oder Verletzungen auszuschließen, sind sämtliche Verkabelungs- und Erdungsarbeiten von einem qualifizierten Techniker durchzuführen.

Stromversorgung

- Die Stromversorgung erfolgt über einen eigenen 220 bis 240 V-Stromkreis (mit 50 Hz) für die Spülmaschine.
- Steckdose mit einem maximal zulässigen Strom von 16 A (maximal 11 A für die Spülmaschine)

⚠️ WARNUNG

- Verwenden Sie niemals ein Verlängerungskabel.
- Verwenden Sie nur das im Lieferumfang der Spülmaschine enthaltene Netzkabel.
- Kontrollieren Sie nach der Installation, dass der Netzstecker nicht geknickt oder beschädigt ist.

Erdung

Für eine dauerhafte Erdung muss die Spülmaschine ordnungsgemäß an ein geerdetes Metallteil oder ein fest installiertes Leitungssystem angeschlossen werden. Der Erdungsleiter muss zusammen mit den Leiterbahnen verlegt und dann an die Erdungsklemme oder -leitung an der Spülmaschine angeschlossen werden.

⚠️ WARNUNG

- Schließen Sie das Erdungskabel niemals an Wasserleitungen aus Kunststoff, Gasleitungen oder Heißwasserleitungen an. Nicht ordnungsgemäß angeschlossene Erdleiter können einen Stromschlag verursachen.
- Manipulieren Sie nicht den Stecker der Spülmaschine. Wenn der Netzstecker nicht in die vorgesehene Steckdose passt, wenden Sie sich an einen qualifizierten Elektriker, um eine geeignete Steckdose zu installieren.

Wasserversorgung

- Die Frischwasserleitung muss für einen Wasserdruck zwischen 0,04 MPa und 1 MPa geeignet sein.
- Die Wassertemperatur muss weniger als 60 °C betragen.
- Als Anschluss muss ein Hahn mit einem 3/4-Zoll-Außengewinde am Wasseranschluss installiert werden.

Zur Vermeidung von Lecks stellen Sie Folgendes sicher:

- Sorgen Sie dafür, dass alle Wasseranschlüsse leicht erreichbar sind.
- Schließen Sie die Wasserhähne, wenn Sie die Spülmaschine nicht benutzen.
- Überprüfen Sie die Anschlüsse der Wasserschläuche auf Lecks.
- Um Lecks zu stoppen, dichten Sie die Wasserleitungsanschlüsse und -verbindungen mit Teflonband oder Dichtmasse ab.

Aqua Stop

Der Aqua Stop ist eine elektrische Komponente, mit der Wasseraustritt aus der Maschine verhindert wird. Die Aqua Stop-Komponente ist am Wasserschlauch angebracht und unterbindet die Wasserversorgung automatisch, sobald der Schlauch beschädigt wird.

⚠️ VORSICHT

- Behandeln Sie den Aqua Stop vorsichtig.
- Verdrehen und verbiegen Sie nicht den Wasserschlauch, der an den Aqua Stop angeschlossen ist. Schließen Sie die Wasserhähne und ziehen Sie sofort den Netzstecker, wenn der Aqua Stopp beschädigt ist. Wenden Sie sich anschließend an ein Samsung-Kundendienstzentrum oder einen qualifizierten Techniker.





Abfluss

Wenn Sie ein gesondertes Abflusssystem für die Spülmaschine verwenden, verbinden Sie den Abwasserschlauch mit einem Abfluss, der 30 cm bis 70 cm über dem Boden liegt. Wenn Sie den Abwasserschlauch mit einem Abfluss verbinden, der mehr als 80 cm über dem Boden liegt, fließt das Wasser möglicherweise zurück in die Spülmaschine.

Bodenbelag

Sie müssen Ihr Gerät zur Sicherheit auf einem festen Untergrund aufstellen. Holzböden müssen möglicherweise verstärkt werden, um Vibrationen zu minimieren. Stellen Sie das Gerät nicht auf Teppich oder weichen Teppichfliesen auf. Teppichboden und weiche Fliesen können Vibrationen verstärken und dazu beitragen, dass sich Ihre Spülmaschine während des Betriebs leicht bewegt.

WARNUNG

Stellen Sie das Gerät niemals auf einer schlecht abgestützten Konstruktion auf.

Umgebungstemperatur

Stellen Sie die Spülmaschine nicht an Stellen auf, an denen sie Temperaturen unter dem Gefrierpunkt ausgesetzt ist. In der Spülmaschine bleibt immer etwas Wasser im Wasserventil, in der Pumpe und im Schlauch zurück. Wenn das Wasser in der Spülmaschine oder den Schläuchen gefriert, können die Spülmaschine und ihre Komponenten beschädigt werden.

Testlauf

Führen Sie nach dem Anschließen der Spülmaschine das Programm Kurzprogramm aus. So können Sie sicherstellen, dass die Spülmaschine richtig installiert ist.

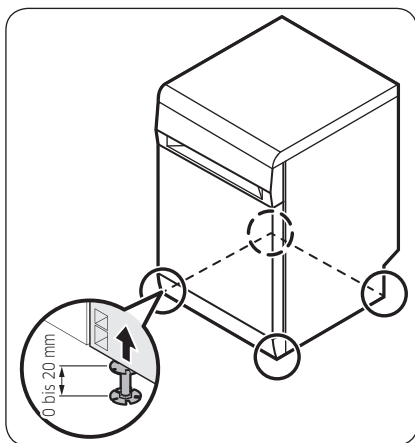


Aufstellen des Geräts

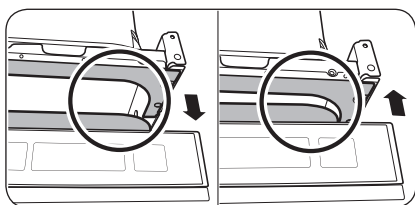
Installation Schritt-für-Schritt

SCHRITT 1 Ausrichten der Spülmaschine

Aufstellen des Geräts

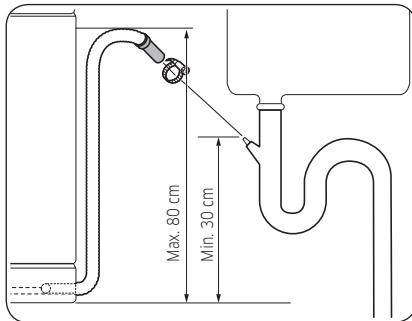


1. Überprüfen Sie mit der Wasserwaage, ob die Spülmaschine waagrecht steht.
2. Um die Höhe einzustellen, müssen Sie die Nivellierfüße unter den vier Ecken drehen.
 - Sie können die Höhe auf diese Weise um bis zu 20 mm verändern.



3. Nachdem Sie die Nivellierung abgeschlossen haben, müssen Sie kontrollieren, ob sich die Tür öffnen und schließen lässt.

SCHRITT 2 Anschließen des Abwasserschlauchs



1. Schließen Sie den Abwasserschlauch an den Abwasseranschluss an.

⚠ VORSICHT

- Montieren Sie das Abwassersystem sorgfältig, damit sich der Abwasserschlauch nicht beim Abpumpen vom Abfluss löst.
- Stellen Sie sicher, dass der Abwasserschlauch, der Frischwasserschlauch und das Netzkabel weder geknickt noch gefaltet sind.

SCHRITT 3 Letzte Kontrolle

1. Entfernen Sie Schaum, Papierverpackungen und unnötigen Teile aus dem Inneren der Spülmaschine.
2. Schließen Sie die Automatiksicherung.
3. Öffnen Sie das Ventil der Frischwasserversorgung, damit die Spülmaschine mit Wasser versorgt wird.
4. Verbinden Sie dann den Netzstecker mit der Dose und schalten Sie die Spülmaschine an. Wählen und starten Sie anschließend das Programm Kurzprogramm.
5. Prüfen Sie, ob die Spülmaschine richtig eingeschaltet wird und ob Wasser austritt, während sie arbeitet. Vergewissern Sie sich, dass an keinem Ende des Wasserschlauchs und am Anschluss des Abwasserschlauchs Wasser austritt.

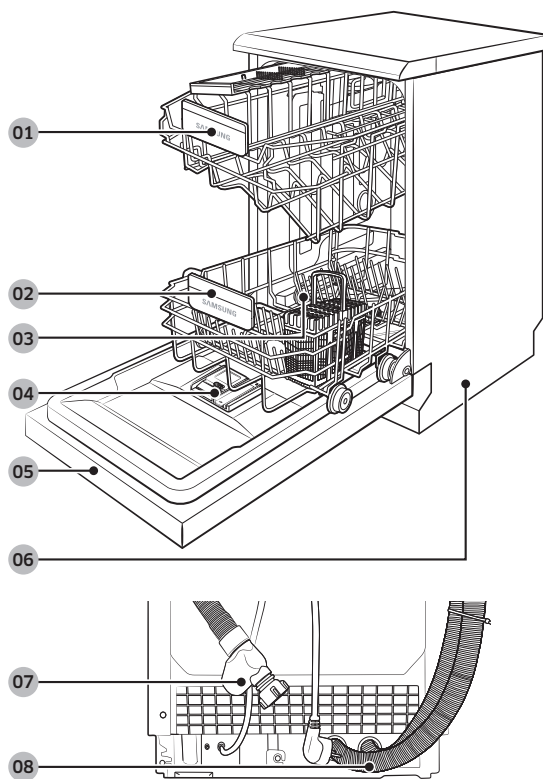
Vor der ersten Verwendung

Befolgen Sie gewissenhaft die nachstehenden Hinweise, um die ordnungsgemäße Aufstellung und Installation Ihrer Spülmaschine zu gewährleisten und Unfälle oder Verletzungen beim Abspülen zu vermeiden.

Die Spülmaschine auf einen Blick

DW50R4060F* / DW50R4040F*

Vor der ersten Verwendung



01 Oberkorb

02 Unterkorb

03 Salzbehälter

04 Spülmittelfach

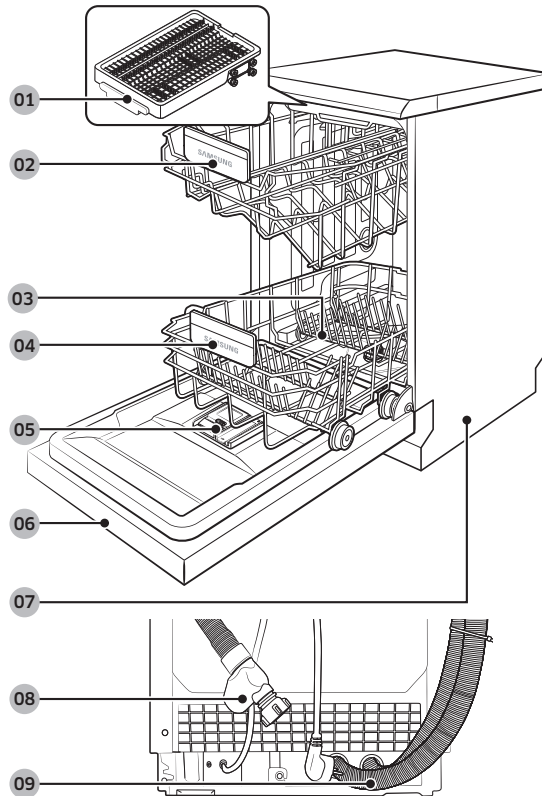
05 Gerätetür

06 Gehäuse

07 Frischwasserschlauch

08 Abwasserschlauch

DW50R4070F* / DW50R4050F*



Vor der ersten Verwendung

01 Besteckkorb

02 Oberkorb

03 Salzbehälter

04 Unterkorb

05 Spülmittelfach

06 Gerätetür

07 Gehäuse

08 Frischwasserschlauch

09 Abwasserschlauch



Vor der ersten Verwendung

VORSICHT

- Spülen Sie keine Gegenstände, die mit Asche, Sand, Wachs, Schmierfett oder Farbe verschmutzt sind. Solche Stoffe beschädigen die Spülmaschine. Asche wird nicht auflöst und verteilt sich im Inneren der Spülmaschine.
- Entfernen Sie Speisereste wie Knochen, Obstsaamen usw. sowie Abfälle wie Zahnstocher, Servietten usw. von Ihrem Geschirr. Speisereste und Abfälle können Geräusche und Störungen der Spülmaschine verursachen und Ihr Geschirr sowie die Spülmaschine beschädigen.

Für die Spülmaschine ungeeignete Gegenstände

WARNUNG

Spülen Sie nur Gläser, Porzellan, Besteck usw., die der Hersteller als spülmaschinenfest deklariert hat. Spülen Sie keine Aluminiumgegenstände (z. B. Fettfilter). Die Spülmaschine kann Aluminium beschädigen und in Extremfällen zu einer heftigen chemischen Reaktion führen.

Spülen Sie die folgenden Gegenstände nicht in der Spülmaschine.

- Gegenstände aus Kupfer, Messing, Zinn, Elfenbein und Aluminium oder Gegenstände, die mit Klebstoff verunreinigt sind
- Nicht hitzebeständige Kunststoffe
- Kunsthandwerk, Antiquitäten, wertvolle Vasen und Dekorglas
- Keramik oder glasierte Keramik
- Geschirr und Besteck aus Holz oder Gegenstände mit Holzelementen
- Empfindliches Glas oder Bleikristall Nach häufigem Spülen kann Glas stumpf anlaufen.

HINWEIS

Silber, das in Kontakt mit schwefelhaltigen Lebensmitteln gekommen ist, kann sich verfärben. Schwefelhaltig sind Eigelb, Zwiebeln, Mayonnaise, Senf, Fisch, Salzlake für Fisch und Marinaden.



Einfache Arbeiten mit den Körben

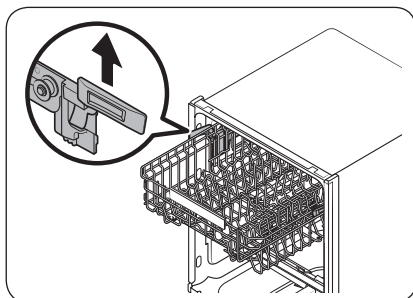
Höhenverstellung

Sie können die Höhe des Oberkorbs bei Bedarf anpassen, damit im Unterkorb größere Gegenstände untergebracht werden können. Je nach Höhe des Oberkorbs kann der Unterkorb Gedecke bis zu einem Durchmesser von 29 cm und der Oberkorb Gedecke mit einem Durchmesser von maximal 18 cm aufnehmen.

⚠ VORSICHT

- Wir empfehlen, die Höhe des Oberkorbs anzupassen, bevor Sie Geschirr einräumen. Wenn Sie den Korb einstellen, nachdem Sie das Geschirr hineingestellt haben, beschädigen Sie möglicherweise das Geschirr.
- Achten Sie darauf, beim Einstellen beide Griffe zu fassen, denn andernfalls schließt die Tür der Spülmaschine möglicherweise nicht mehr richtig.

DW50R4070F* / DW50R4060F*

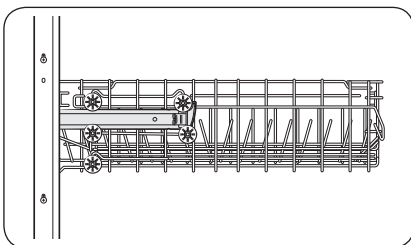
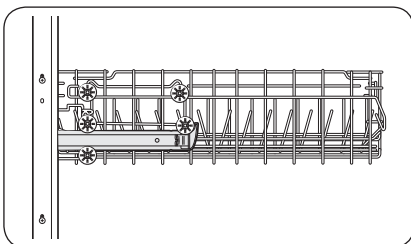


- Ziehen Sie den Oberkorb nach oben, um ihn anzuheben. Der verstellbare Hebel verriegelt, und der Oberkorb rastet in der höheren Position ein.
- Um den oberkorb abzusenken, greifen Sie die verstellbaren Griffe auf der linken und rechten Seite des Oberkorbs und drücken Sie sie dann gleichmäßig nach unten.

Vor der ersten Verwendung

DW50R4050F* / DW50R4040F*

Vor der ersten Verwendung



- Um den Oberkorb anzuheben, bauen Sie ihn (wie im Abschnitt „Ausbauen des Oberkorbs“ auf Seite 23 beschrieben) aus, und setzen Sie dann die unteren drei Räder an den beiden Seiten des Korbs so in die Führungsschienen ein, dass sie einrasten.
- Um den Oberkorb abzusenken, bauen Sie ihn (wie im Abschnitt „Ausbauen des Oberkorbs“ auf Seite 23 beschrieben) aus, und setzen Sie dann die oberen vier Räder an den beiden Seiten des Korbs so in die Führungsschienen ein, dass sie einrasten.

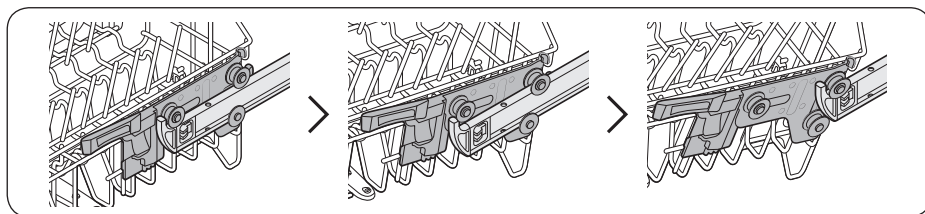
Ausbauen des Oberkorbs

⚠ VORSICHT

- Starten Sie die Spülmaschine nicht ohne den Oberkorb. Andernfalls treten Geräusche auf und die Spülmaschine funktioniert richtig nicht.
- Wenn Sie den Oberkorb herausgenommen haben, müssen Sie ihn wieder richtig die Spülmaschine einsetzen, damit sie normal funktioniert.

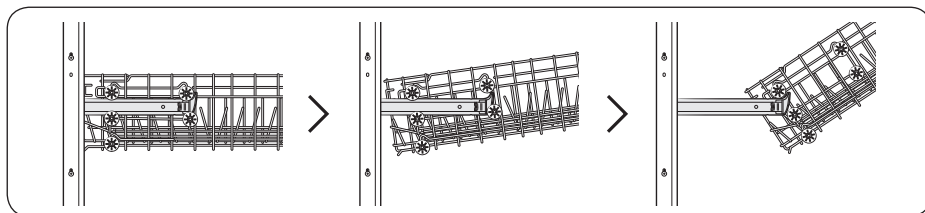
DW50R4070F* / DW50R4060F*

Um den Oberkorb zu entfernen, ziehen Sie ihn ganz heraus und heben Sie sie dann nach oben heraus. Siehe folgende Abbildungen.



DW50R4050F* / DW50R4040F*

Ziehen Sie den Oberkorb ganz aus der Maschine, heben Sie ihn leicht an und ziehen Sie ihn dann nach vorne heraus. Siehe folgende Abbildungen.



Vor der ersten Verwendung

Einräumen der Spülmaschine

Unterkorb

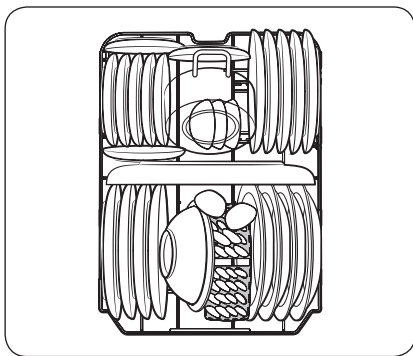
Wir empfehlen, große und schwer zu reinigende Gegenstände in den Unterkorb zu stellen (Töpfe, Pfannen, Deckel, Schüsseln und Schalen).

Es ist besser, Schüsseln und Deckel seitlich in die Körbe zu stellen, damit nicht die Drehung des Sprüharms am Oberkorb blockiert wird. Töpfe, Schüsseln usw. müssen immer auf den Kopf gestellt werden.

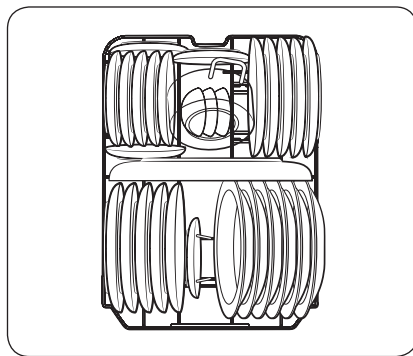
Tiefe Töpfe sollten schräg gestellt werden, damit das Wasser besser ablaufen kann.

Der Unterkorb verfügt über klappbare Zinken, damit er problemlos mehr größere Töpfe und Pfannen aufnehmen kann.

Vor der ersten Verwendung



DW50R4060F* / DW50R4040F*



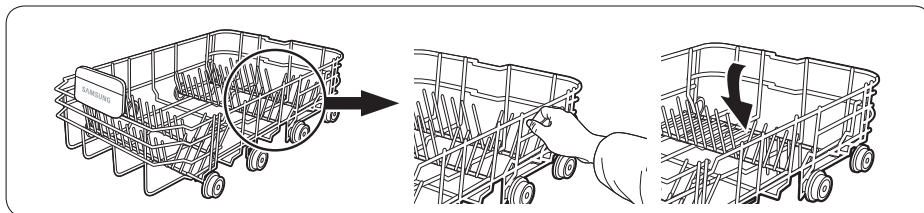
DW50R4070F* / DW50R4050F*

HINWEIS

Lange Gegenstände, Servierbestecke, Salatbestecke und große Messer sollten im Korb so untergebracht werden, dass sie nicht die Drehung der Sprüharms behindern.

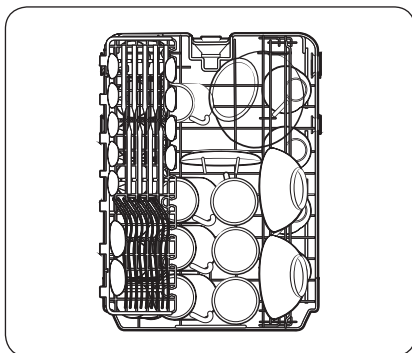
Verwenden der Klappzinken

Damit Töpfe und Pfannen besser eingeräumt werden können, lassen sich die Zinken nach unten klappen (siehe Bild rechts).

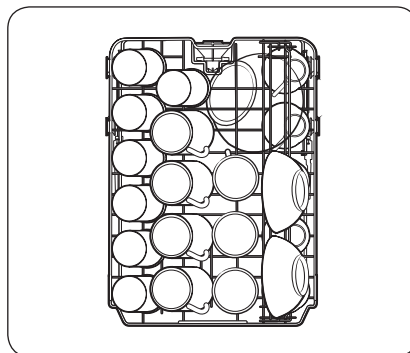


Oberkorb

Der Oberkorb ist für die empfindliche und leichtes Geschirr wie Gläser, Kaffee-, Teetassen und Untertassen, sowie Teller, Schälchen und flachen Pfannen (solange sie nicht zu stark verschmutzt sind) vorgesehen. Stellen Sie das Geschirr und die Kochgeräte so in die Maschine, dass sie nicht durch den Wasserstrahl verschoben werden. Stellen Sie Gläser, Tassen und Schüsseln immer auf den Kopf.



DW50R4060F* / DW50R4040F*



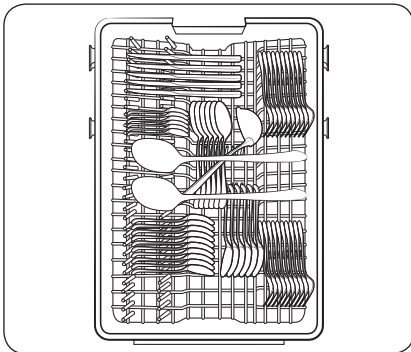
DW50R4070F* / DW50R4050F*

Vor der ersten Verwendung



Vor der ersten Verwendung

Besteckkorb (nur Modell DW50R4070F* / DW50R4050F*)



Der Besteckkorb ist am besten geeignet für Besteck, Kochutensilien und Vorlegebesteck. Verwenden Sie den Besteckkorb, um Besteck und Kochutensilien einzuräumen.

HINWEIS

Das Besteckfach kann vollständig herausgenommen werden, wenn im Oberkorb Platz für größere Gegenstände benötigt wird.

Vor der ersten Verwendung

Spülmittelbehälter

Sie müssen für alle Programme Spülmittel in den Spülmittelbehälter füllen. Um eine optimale Spüleistung zu gewährleisten, bestimmen Sie die Spülmittelmenge entsprechend dem gewählten Programm.

WARNUNG

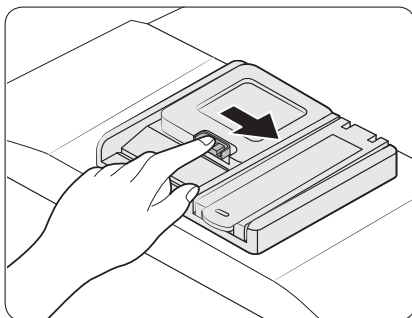
- Sie dürfen das Spülmittel niemals verschlucken. Vermeiden Sie es, die Spülmitteldämpfe einzusatmen. Geschirrspülmittel enthält Reizstoffe und ätzende Chemikalien, die Atemwegserkrankungen auslösen können. Suchen Sie unverzüglich einen Arzt auf, wenn Geschirrspülmittel dennoch verschluckt oder eingeatmet wurde.
- Bewahren Sie das Spülmittel außerhalb der Reichweite von Kindern auf.

VORSICHT

Verwenden Sie nur Spülmaschinenmittel. Normale Spülmittel produzieren zu viel Schaum. Dies kann die Leistungsfähigkeit der Spülmaschine beeinträchtigen oder eine Fehlfunktion verursachen.



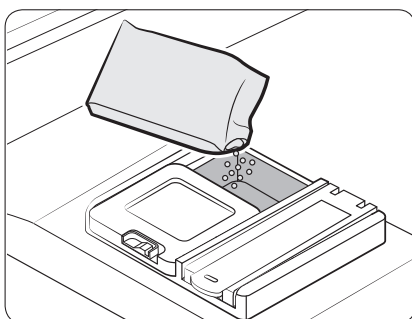
Einfüllen des Spülmittels



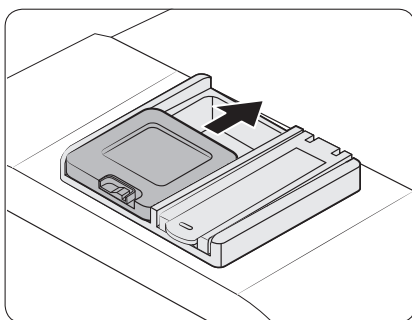
1. Drücken Sie zum Öffnen rechts am Deckel auf die Entriegelung des Spülmittelfachs.

HINWEIS

Der Deckel bleibt am Ende des Spülprogramms geöffnet.



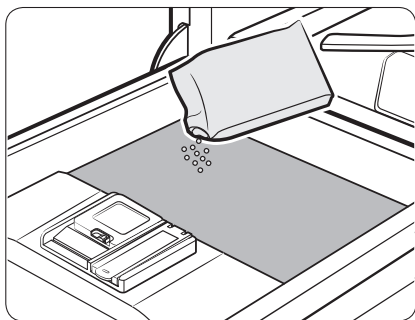
2. Geben Sie die empfohlene Spülmittelmenge direkt in das Spülmittelfach.



3. Schieben Sie den Deckel zum Verschließen nach oben.

Vor der ersten Verwendung

Vor der ersten Verwendung



4. Wenn das Geschirr stark verschmutzt ist, geben Sie, um bessere Reinigungsergebnisse zu erzielen, eine kleine Menge des Spülmittels auf die Tür.

HINWEIS

Dieses zusätzliche Spülmittel tritt beim Vorspülen in Aktion.

Vor der ersten Verwendung

Die Abdeckung öffnet sich automatisch, um das Spülmittel während des Abwaschens auszugeben.

HINWEIS

Die Zahlen im Inneren des Spülmittelfachs haben die Einheit Gramm.

Klarspülerbehälter

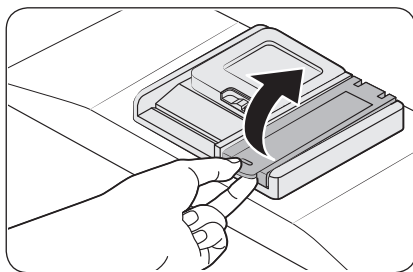
Klarspüler verbessert die Trocknungsleistung der Spülmaschine. Füllen Sie Klarspüler nach, wenn die Nachfüllanzeige für den Klarspüler auf dem Bedienfeld aufleuchtet. Verwenden Sie nur flüssige Klarspüler.

Pulver als Klarspüler verstopft die Öffnung des Vorratsbehälters und verursacht Fehlfunktionen der Spülmaschine.

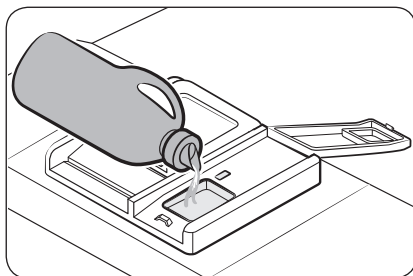
⚠ VORSICHT

- Füllen Sie nicht irgendeinen Klarspüler in den Klarspülerbehälter ein.
- Überfüllen Sie den Vorratsbehälter nicht. Überschüssiger Klarspüler kann während des Programms austreten.

Einfüllen des Klarspülers



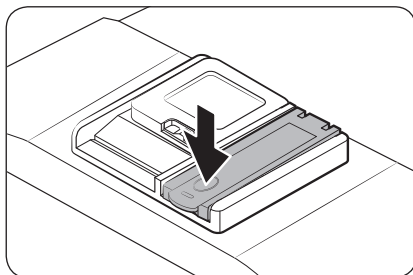
1. Öffnen Sie den Verschluss des Klarspülerbehälters.



2. Füllen Sie Klarspüler in den Klarspülerbehälter.

⚠ VORSICHT

Befüllen Sie den Behälter nur bis zur maximalen Füllstandsanzeige. Überschüssiger Klarspüler kann während der Programme auslaufen.



3. Schließen Sie den Klarspülerbehälter. Drehen Sie dazu den Verschluss im Uhrzeigersinn.



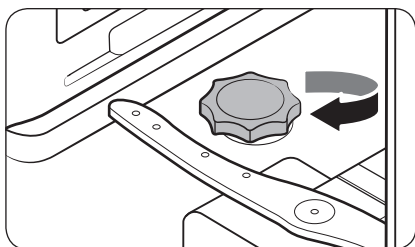
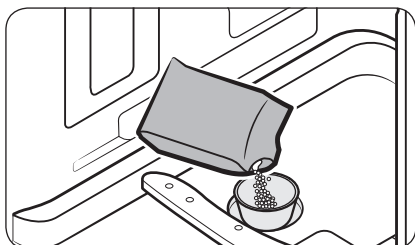
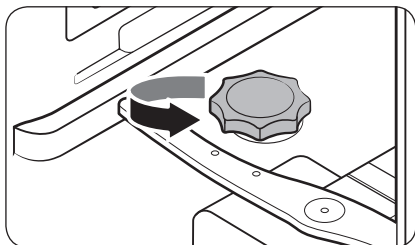
Vor der ersten Verwendung

Salzbehälter

⚠ VORSICHT

- Verwenden Sie nur Spülmaschinensalz. Verwenden Sie keine andere Art von Salz oder Lösungsmittel. Andere Mittel können Schäden am Salzbehälter und an der Enthärtungsanlage verursachen.
- Um Korrosion durch eine übermäßige Menge an Salz oder Salzwasser zu verhindern, füllen immer den Salzbehälter unmittelbar vor dem Start eines Spülprogramms.

Füllen des Salzbehälters



1. Öffnen Sie die Gerätetür.
2. Drehen Sie den Deckel zum Öffnen gegen den Uhrzeigersinn.

3. Füllen Sie den Salzbehälter mit Wasser (nur beim erstmaligen Einschalten des Gerätes erforderlich).
4. Füllen Sie das Spülmaschinensalz ein.

⚠ VORSICHT

- Die maximale Füllmenge beträgt ca. 1 kg. Überschreiten Sie nicht die Kapazität.
- Durch Überschreiten der Kapazität kann die Leistung der Spülmaschine beeinträchtigt werden.

5. Drehen Sie das Anschlussstück zum Schließen im Uhrzeigersinn.

📖 HINWEIS

- Lassen Sie das Programm Kurzprogramm laufen, um Salz oder Salzwasser aus der Spülmaschine zu entfernen.
- Je nach Größe der Salzkörner kann es einige Zeit dauern, bis das Salz vollständig aufgelöst ist und die Anzeige „(S)“ in der Anzeige erlischt.

Salzanzeige

Die Anzeige (S) leuchtet auf, wenn für die nächsten Programme nicht genug Salz in der Maschine ist.





Einstellungsmodus

Sie können den Ton, die automatische Türöffnung, die Klarspülermenge und die Wasserhärte nach Ihren Wünschen einstellen.

Aufrufen des Einstellmodus

1. Schalten Sie die Spülmaschine ein.
2. Halten Sie die Taste **Programm** innerhalb von 60 Sekunden nach dem Einschalten der Spülmaschine fünf Sekunden lang gedrückt.
 - Nachdem Sie den Einstellmodus aufgerufen haben, erscheint auf der Anzeige „0:00“.

Toneinstellung

Sie können den Ton ein- bzw. ausschalten.

1. Wählen Sie durch Drücken der Taste **Halbe Ladung** das Menü für die Toneinstellung aus.
 - Auf dem Display wird die aktuelle Einstellung angezeigt. (Standardeinstellung: „U1“)
2. Drücken Sie die Taste **Programm**, um die Einstellung zu ändern.
 - U0: Signalton aus
 - U1: Signalton ein
3. Warten Sie 5 Sekunden, um die Einstellung zu speichern.

Einstellung der automatischen Türöffnungsfunktion (nur bei den entsprechenden Modellen)

Um bessere Trocknungsergebnisse zu erzielen, können Sie die Spülmaschine so einstellen, dass sich die Tür nach jedem Programm automatisch öffnet.

1. Aktivieren Sie durch Drücken der Taste **Desinfektion** das Menü zum Einstellen der automatischen Türöffnung.
 - Auf dem Display wird die aktuelle Einstellung angezeigt. (Standardeinstellung: „A1“)
2. Drücken Sie die Taste **Programm**, um die Einstellung zu ändern.
 - A0: Funktion deaktiviert
 - A1: Funktion aktiviert
3. Warten Sie 5 Sekunden, um die Einstellung zu speichern.





Vor der ersten Verwendung

Dosiereinstellung für den Klarspüler

Sie können die Klarspülermenge einzustellen, die während eines Programms ausgegeben wird.

1. Drücken Sie die Taste **Zusatzspülgang**, um in das Menü zum Einstellen der Klarspülermenge zu wechseln.
 - Auf dem Display wird die aktuelle Einstellung angezeigt. (Standardeinstellung: „d4“)
2. Drücken Sie die Taste **Programm**, um die Einstellung zu ändern.
 - Sie können zwischen d1 bis d5 (Minimum bis Maximum) wählen.
3. Warten Sie 5 Sekunden, um die Einstellung zu speichern.

Einstellen der Wasserhärte

Sie können die Wasserhärte entsprechend der Wasserhärte in Ihrer Gegend einstellen. Das Ändern dieser Einstellung hat Auswirkungen auf den Salzverbrauch der Spülmaschine.

1. Drücken Sie die Taste **Startzeitvorwahl**, um das Menü zum Einstellen der Wasserhärte auszuwählen.
 - Auf dem Display wird die aktuelle Einstellung angezeigt. (Standardeinstellung: „H3“)
2. Drücken Sie die Taste **Programm**, um die Einstellung zu ändern.
 - Sie können eine Einstellung von H1 bis H6 (Weich bis Hart) auswählen.
3. Warten Sie 5 Sekunden, um die Einstellung zu speichern.

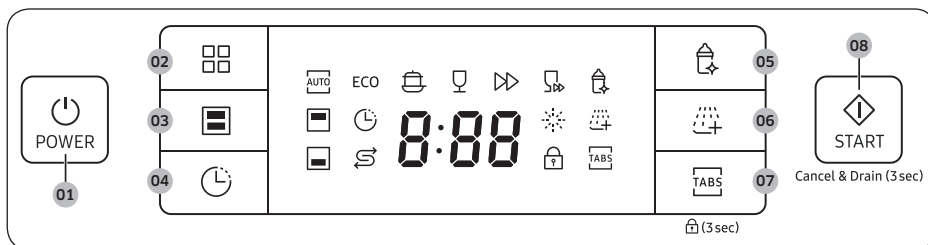
HINWEIS

- Ändern Sie die Einstellung entsprechend den Angaben in der Tabelle im Abschnitt „Anpassen des Salzverbrauchs“ auf Seite 37.
- Werkseinstellungen: H3 (EN50242)
- Die Spülmaschine regeneriert den Wasserenthärter je nach Einstellung nach jeweils 3 bis 4 Spülprogrammen. Außerdem regeneriert die Spülmaschine den Wasserenthärter im ersten Zyklus, nachdem Sie die Einstellung geändert haben.
- Die Regeneration wird in der Trockenphase durchgeführt. Hierbei werden zusätzlich 2,0-2,5 l Wasser verbraucht und das Programm dauert 4-10 Minuten.
- Der Energieverbrauch kann sich zwar erhöhen, allerdings nur in geringfügigem Maße.



Bedienung

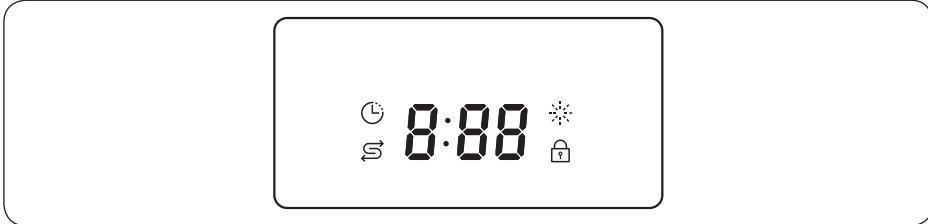
Bedienfeld







01 POWER (EIN/AUS)	Durch Drücken dieser Taste wird die Spülmaschine ein- bzw. ausgeschaltet.
02 Programm	Drücken Sie diese Taste, um das gewünschte Spülprogramm auszuwählen. (Weitere Informationen finden Sie im Abschnitt „ Programmübersicht “ auf Seite 35.)
03 Halbe Ladung	Um Energie zu sparen, drücken Sie diese Taste zum Spülen einer kleinen Anzahl von Gegenständen. <ul style="list-style-type: none"> ☐ Nur oberer Korb (DW50R4070F*, DW50R4060F*): Wenn Sie Energie sparen möchten, drücken Sie auf diese Taste, um Ihr Geschirr nur im oberen Korb zu spülen. ☐ Nur unterer Korb (DW50R4070F*, DW50R4060F*): Wenn Sie Energie sparen möchten, drücken Sie auf diese Taste, um Ihr Geschirr nur im unteren Korb zu spülen. Halbe Ladung (DW50R4050F*, DW50R4040F*): Um Energie zu sparen, drücken Sie diese Taste zum Spülen einer kleinen Anzahl von Gegenständen.
04 Startzeitvorwahl	Sie können den Beginn des Spülprogramms um bis zu 24 Stunden verzögern. (Weitere Informationen finden Sie im Abschnitt „ Startzeitvorwahl “ auf Seite 39.)
05 Desinfektion	Drücken Sie diese Taste, um die Wassertemperatur im letzten Spülgang auf 69 °C zu erhöhen und so das Geschirr zu desinfizieren. Diese Option ist nicht verfügbar bei Schonprogramm und Kurzprogramm.
06 Zusatzspülgang	Drücken Sie diese Taste, um die Option Zusatzspülgang auszuwählen. Mit dieser Option können Sie einen zusätzlichen Spülvorgang am Ende des Programms hinzufügen.
07 Spültab (Bediensperre)	Mit dieser Taste aktivieren Sie Spültab. Mit dieser Option können Sie einen Spültab verwenden, bei dem Sie kein Salz und keinen Klarspüler mehr benötigen. Diese Option ist nicht verfügbar bei Express und Kurzprogramm. Bediensperre: Mit der Bediensperre können Sie mit Ausnahme von POWER (EIN/AUS) alle Tasten auf dem Bedienfeld sperren. (Weitere Informationen finden Sie im Abschnitt „ Bediensperre “ auf Seite 39.)
08 START (Cancel & Drain (Abbrechen und Abpumpen))	Drücken Sie auf START , um das Programm zu starten. Stellen Sie sicher, dass die Gerätetür geschlossen ist. Cancel & Drain (Abbrechen und Abpumpen): Wenn Sie das laufende Programm abbrechen und die Spülmaschine leer pumpen möchten, halten Sie die Taste START 3 Sekunden lang gedrückt.

Bedienung

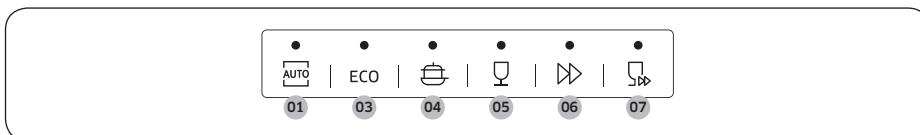
Anzeigen



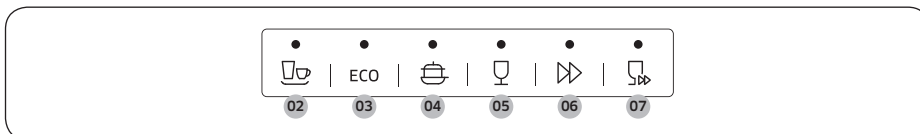
Salzanzeige		Sie leuchtet auf, wenn das Salz zur Neige geht und nachgefüllt werden muss.
Klarspüler nachfüllen-Anzeige		Sie leuchtet auf, wenn der Klarspüler in der Spülmaschine zur Neige geht.
Bediensperre-Anzeige		Diese Anzeige leuchtet, wenn die Bediensperre aktiviert ist, und sie blinkt, wenn irgendeine Taste außer POWER (EIN/AUS) gedrückt wird.
Startzeitvorwahl-Anzeige		Leuchtet auf, wenn Startzeitvorwahl aktiviert wird.

Programmübersicht

DW50R4070F* / DW50R4060F*



DW50R4050F* / DW50R4040F*



01 AUTO (DW50R4070F* / DW50R4060F*)	In diesem Programm wird der Verschmutzungsgrad erkannt und automatisch das dafür optimale Programm gestartet.
02 Normal (DW50R4050F* / DW50R4040F*)	Für normal verschmutzte Teile, wie z. B. Teller, Gläser, Schüsseln und nur leicht verschmutzte Pfannen. Tägliches Standardprogramm.
03 ÖKO	In diesem Programm werden Strom- und Wasserverbrauch reduziert. Es ist für normal verschmutztes Geschirr geeignet.
04 Intensiv	Wählen Sie dieses Programm für stark verschmutzte Gegenstände.
05 Schonprogramm	Wählen Sie diesen Programm für leicht verschmutzte, zerbrechliche Gegenstände wie Gläser. Die Option zum Desinfizieren ist zusammen mit diesem Programm nicht verfügbar.
06 Express	Kurzprogramm für normal verschmutzte täglich genutzte Teile Die Option „Spültab“ ist in diesem Programm nicht verfügbar.
07 Kurzprogramm	Wählen Sie diesen Programm, um leicht verschmutzte Teile in kurzer Zeit zu spülen. Die Optionen zum Desinfizieren und Multitab sind zusammen mit diesem Programm nicht verfügbar.

Bedienung

Mit wenigen einfachen Schritten zu Ergebnissen

1. Öffnen Sie die Gerätetür, und räumen Sie die Spülmaschine ein. Achten Sie darauf, Speisereste und Abfälle vom Geschirr zu entfernen.
2. Füllen Sie Spülmittel in den Spülmittelbehälter. Sie erzielen ein besseres Spülergebnis, wenn Sie Klarspüler einfüllen.
3. Drücken Sie auf **POWER (EIN/AUS)** und wählen Sie dann zusammen mit den gewünschten Optionen (Nur oberer Korb, Nur unterer Korb, Halbe Ladung, Zusatzspülgang, Desinfektion, Spültab und Startzeitvorwahl) ein Programm. Manche Optionen sind je nach Programm möglicherweise nicht verfügbar.

HINWEIS

- Wenn Sie **Nur oberer Korb** wählen (DW50R4070F* / DW50R4060F*), müssen Sie sicherstellen, dass das Geschirr in den oberen Korb eingeräumt ist.
 - Wenn Sie **Nur unterer Korb** wählen (DW50R4070F* / DW50R4060F*), müssen Sie sicherstellen, dass das Geschirr in den unteren Korb eingeräumt ist.
4. Drücken Sie auf **START**, bevor Sie die Gerätetür schließen. Der Spülmaschine startet das Programm, nachdem sie einige Sekunden lang abgepumpt hat.

HINWEIS

- Um das Programm nach dem Start zu wechseln, halten Sie **START** 3 Sekunden lang gedrückt, damit das Programm abgebrochen wird. Wählen Sie dann ein neues Programm.
- Das Standardprogramm ist ÖKO.
- Um das Spülprogramm fortzusetzen, nachdem Sie die Tür geöffnet haben, um die Spülmaschine im Betrieb anzuhalten, müssen Sie einfach nur die Tür schließen.



Salzbehälter

Die Wasserenthärtungsanlage ist so konzipiert, dass Mineralien und Salze aus dem Wasser entfernt werden, da diese sich nachteilig oder schädlich auf den Betrieb des Gerätes auswirken können. Je höher der Mineral- und Salzgehalt, desto härter ist das Wasser. Die Wasserenthärtungsanlage muss entsprechend dem Härtegrad des Wassers in Ihrer Region angepasst werden.

Der zuständige Wasserversorger kann Sie hinsichtlich der Härte des Wassers in Ihrer Nähe beraten.

Anpassen des Salzverbrauchs

Die Spülmaschine ermöglicht das Einstellen des Salzverbrauchs entsprechend der Härte des verwendeten Wassers. Hiermit soll der Salzverbrauch an Ihre jeweiligen Gegebenheiten angepasst und optimiert werden. Gehen Sie folgendermaßen vor, um den Salzverbrauch einzustellen:

1. Schalten Sie die Spülmaschine ein.
2. Halten Sie die Taste **Programm** innerhalb von 60 Sekunden nach dem Einschalten der Spülmaschine fünf Sekunden lang gedrückt.
 - Nachdem Sie den Einstellmodus aufgerufen haben, erscheint auf der Anzeige „0:00“.
3. Drücken Sie die Taste **Startzeitvorwahl**, um das Menü zum Einstellen der Wasserhärte auszuwählen.
 - Auf dem Display wird die aktuelle Einstellung angezeigt. (Standardeinstellung: „H3“)
4. Drücken Sie die Taste **Programm**, um die Einstellung zu ändern.
 - Sie können eine Einstellung von H1 bis H6 (Weich bis Hart) auswählen.
5. Warten Sie 5 Sekunden, um die Einstellung zu speichern.

HINWEIS

- Es wird empfohlen, beim Einstellen die Angaben in der folgenden Tabelle (oder Manuell) zu beachten.
- Werkseinstellungen: H3 (EN50242)



Bedienung

Wasserhärte				Einstellung der Wasserhärte	Salzverbrauch (Gramm/Spülprogramm)	Reichweite (Spülprogramme/1 kg)
°dH	°fH	°Clark	mmol/l			
0-5	0-9	0-6	0-0,94	H1	0	/
6-11	10-20	7-14	1,0-2,0	H2	20	60
12-17	21-30	15-21	2,1-3,0	H3	30	50
18-22	31-40	22-28	3,1-4,0	H4	40	40
23-34	41-60	29-42	4,1-6,0	H5	50	30
35-55	61-98	43-69	6,1-9,8	H6	60	20

HINWEIS

- 1 dH (deutscher Härtegrad) = 0,178 mmol/l
- 1 Clark (britischer Härtegrad) = 0,143 mmol/l
- 1 fH (französischer Härtegrad) = 0,1 mmol/l
- Setzen Sie sich mit Ihren örtlichen Wasserversorger in Verbindung, um Auskunft über die Härte Ihrer Wasserversorgung zu erhalten.

• WASSERENTHÄRTER

Die Härte des Wassers unterscheidet sich von Ort zu Ort. Wenn in der Spülmaschine hartes Wasser verwendet wird, können sich auf Geschirr und Besteck Ablagerungen bilden. Das Gerät ist mit einem speziellen Enthärtersystem ausgestattet, in dem ein Spezi­alsalz verwendet wird, das Kalk und Mineralien aus dem Wasser entfernt.



Startzeitvorwahl

Sie können den Beginn des Spülprogramms in Schritten von einer Stunde um bis zu 24 Stunden verzögern. Drücken Sie auf **Startzeitvorwahl**, um die Verzögerungszeit zu erhöhen. Die angezeigte Stunde gibt an, wann das Programm gestartet wird.

1. Öffnen Sie die Gerätetür, und räumen Sie die Spülmaschine ein.
2. Durch Drücken der Taste **Startzeitvorwahl** ändern sich eingestellte Zeit in Schritten von 1 Stunde.
 - Wenn Sie die Taste gedrückt halten, wird die Zeit so lange erhöht, bis Sie die Taste wieder loslassen.
3. Drücken Sie auf **START**, bevor Sie die Gerätetür schließen.

HINWEIS

Um die Verzögerungszeit zu ändern, nachdem die Spülmaschine gestartet wurde, drücken Sie zuerst die Taste **POWER (EIN/AUS)** und dann erneut die Spülmaschine.

Bediensperre

Um zu verhindern, dass Kinder mit der Spülmaschine spielen, können Sie mit der Bediensperre alle Tasten außer **POWER (EIN/AUS)** sperren.

- Um die Bediensperre zu aktivieren, halten Sie **Spültab** 3 Sekunden lang gedrückt. Bei aktivierter Bediensperre können Sie weder Programme noch Optionen auswählen und die Maschine auch nicht in Betrieb nehmen.
- Zum Deaktivieren der die Spülmaschine Bediensperre halten Sie **Spültab** noch einmal 3 Sekunden lang gedrückt.
- Die Bediensperre bleibt auch nach einem Neustart der Spülmaschine aktiv. Zum Beenden der Bediensperre müssen Sie sie zuerst deaktivieren.



Wartung und Pflege

Reinigung

Durch gute Pflege Ihrer Spülmaschine verbessern Sie ihre Leistung, vermeiden unnötige Reparaturen und verlängern ihre Lebensdauer.

Außenflächen

Wischen Sie Tropfen von den Oberflächen der Spülmaschine sofort ab. Verwenden Sie dafür ein weiches, feuchtes Tuch, um Tropfen und Staub vorsichtig vom Bedienfeld abzuwischen.

VORSICHT

- Verwenden Sie keinesfalls Benzol, Wachs, Verdünner, Chlorbleiche, Alkohol oder andere Chemikalien. Solche Stoffe können die Innenwände der Spülmaschine verfärben und Flecken verursachen.
- Im Innern der Spülmaschine befinden sich elektrische Teile. Spritzen Sie kein Wasser direkt auf die Spülmaschine. Schützen Sie elektrische Komponenten vor Wasser.
- Verwenden Sie für eine Türverkleidung aus Edelstahl einen Edelstahlreiniger für Haushaltsgeräte und ein sauberes, weiches Tuch.

Innenseiten des Geräts

Reinigen Sie regelmäßig das Innere der Spülmaschine, um Schmutz oder Nahrungsmittelrückstände zu entfernen. Wischen Sie die Innenseiten der Spülmaschine und der Tür mit einem feuchten Geschirrtuch ab.

VORSICHT

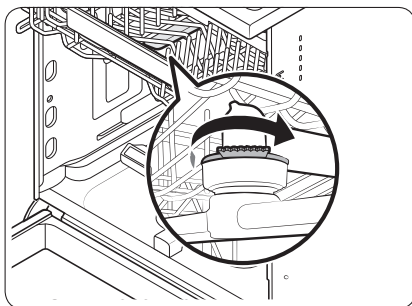
- Entfernen Sie keinesfalls die vordere Dichtung (die lange Gummilippe, die um die Öffnung der Spülmaschine geführt ist). Die Dichtung isoliert das Innere der Spülmaschine nach außen.
- Verwenden Sie ein feuchtes Tuch, um Kalk oder Fettablagerungen im Inneren der Geschirrspülmaschine zu beseitigen. Alternativ können Sie etwas Reinigungsmittel auftragen und dann bei höchster Spültemperatur einen Leerprogramm durchlaufen lassen.



Sprüharm

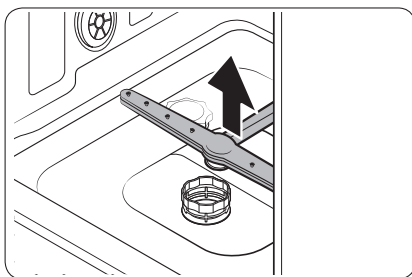
Um zu verhindern, dass die Düsen verstopfen, oder um verstopfte Düsen zu reinigen, müssen Sie den entsprechenden Sprüharm ausbauen die betroffenen Düsen reinigen. Seien Sie vorsichtig, wenn Sie den Sprüharm ausbauen, denn er könnte brechen.

Sprüharm am Oberkorb



1. Öffnen Sie die Tür, und ziehen Sie dann den Oberkorb heraus, um an den oberen Sprüharm zu gelangen.
2. Lösen und entfernen Sie die Befestigungsmutter, und nehmen Sie dann den Sprüharm aus dem Gerät.
3. Beseitigen Sie Verstopfungen und reinigen Sie den Sprüharm.
4. Setzen Sie den Sprüharm wieder ein, und ziehen Sie die Mutter anschließend von Hand fest.
5. Drehen Sie den Sprüharm mit der Hand, um sicherzustellen, dass er richtig eingesetzt ist

Unterer Sprüharm

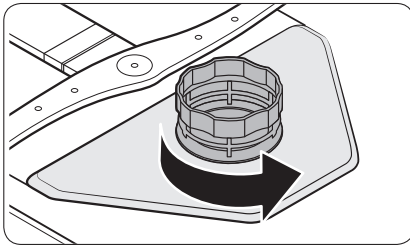


1. Öffnen Sie die Tür, und ziehen Sie dann den Oberkorb heraus. Der unteren Sprüharm sehen Sie ganz unten.
2. Beseitigen Sie Verstopfungen und reinigen Sie den Sprüharm.
3. Setzen Sie den Sprüharm wieder ein.
4. Drehen Sie den Sprüharm mit der Hand, um sicherzustellen, dass er richtig eingesetzt ist

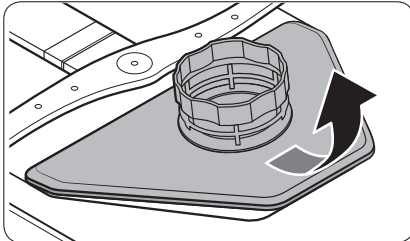
Wartung und Pflege

Filter

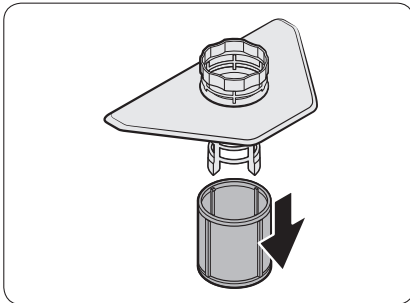
Wir empfehlen eine monatliche Reinigung des Filters.

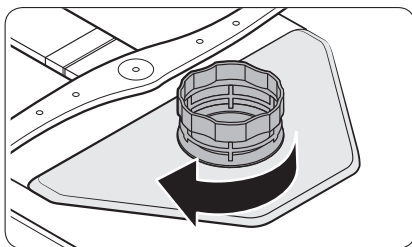
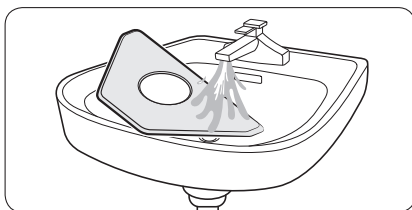
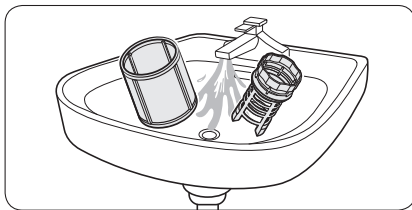


1. Öffnen Sie die Gerätetür, und entfernen Sie zuerst den Unterkorb.
2. Drehen Sie den Filtergriff gegen den Uhrzeigersinn, um den Grobfilter zu lösen.



3. Entfernen Sie zuerst den Grobfilter und dann den zylindrischen Mikrofilter darunter.





4. Beseitigen Sie Schmutz und Verunreinigungen aus dem Mikrofilter und den Grobfilter.
5. Spülen Sie sie unter fließendem Wasser und lassen Sie die dann gut trocknen.

6. Setzen Sie zuerst den Filter und dann den Grobfilter wieder ein.
7. Drehen Sie den Filtergriff im Uhrzeigersinn, um ihn zu verriegeln.

⚠ VORSICHT

Stellen Sie sicher, dass der Grobfilter richtig geschlossen ist. Eine lose Abdeckung kann die Filterleistung reduzieren.

Langzeitpflege

Wenn Sie die Spülmaschine für längere Zeit nicht benutzen, pumpen Sie zuerst das gesamte Wasser aus dem Gerät und trennen Sie dann den Wasserschlauch. Schließen Sie das Frischwasserventil und öffnen Sie den Schalter am Sicherungsautomaten. Restwasser in den Schläuchen oder den internen Komponenten kann die Spülmaschine beschädigen.

Fehlerbehebung

Prüfpunkte

Schlagen Sie bei Problemen mit der Spülmaschine zuerst in der folgenden Tabelle nach und probieren Sie die dort empfohlenen Abhilfemaßnahmen aus.

Symptom	Mögliche Ursache	Abhilfemaßnahme
Die Spülmaschine startet nicht.	Die Gerätetür ist nicht vollständig geschlossen.	<ul style="list-style-type: none">• Stellen Sie sicher, dass die Gerätetür vollständig geschlossen und verriegelt ist.• Stellen Sie außerdem sicher, dass der obere Korb richtig mit dem Sprüharm verbunden ist.• Stellen Sie sicher, dass der Oberkorb richtig eingesetzt wurde.
	Das Netzkabel ist nicht angeschlossen.	<ul style="list-style-type: none">• Schließen Sie das Netzkabel an.
	Kein Wasser vorhanden.	<ul style="list-style-type: none">• Stellen Sie sicher, dass das Frischwasserventil geöffnet ist.
	Das Bedienfeld ist gesperrt.	<ul style="list-style-type: none">• Deaktivieren Sie die Bediensperre.
Die Spülmaschine riecht unangenehm.	Aus dem vorherigen Programm steht noch Wasser im Gerät.	<ul style="list-style-type: none">• Füllen Sie bei leerer Spülmaschine Spülmittel ein und starten Sie das Programm Kurzprogramm. Diese Funktion ist nur bei entsprechend ausgestatteten Geräten verfügbar.
Nach einem Programm steht noch Wasser im Gerät.	Der Abwasserschlauch ist geknickt oder verstopft.	<ul style="list-style-type: none">• Strecken Sie den Schlauch, und beheben Sie die Verstopfung.



Symptom	Mögliche Ursache	Abhilfemaßnahme
Auf dem Geschirr bleiben Speisereste zurück..	Es wurde ein falsches Programm ausgewählt.	<ul style="list-style-type: none"> Wählen Sie gemäß den Hinweisen in diesem Handbuch ein für den Verschmutzungsgrad des Geschirrs geeignetes Programm.
	Der Filter ist verschmutzt oder nicht richtig befestigt.	<ul style="list-style-type: none"> Reinigen Sie die Filter. Stellen Sie sicher, dass die Filter richtig befestigt sind.
	Es wurde eine nicht ausreichende Menge an Spülmittel verwendet.	<ul style="list-style-type: none"> Verwenden Sie für jede Maschinenfüllung die richtige Menge an Spülmittel.
	Der Wasserdruck ist zu gering.	<ul style="list-style-type: none"> Der Wasserdruck muss zwischen 0,04-1,0 liegen.
	Die Düsen der Sprüharme sind verstopft.	<ul style="list-style-type: none"> Reinigen Sie die Düsen und entfernen Sie die Verstopfung.
	Das Geschirr ist nicht richtig eingeräumt oder die Maschine wurde überladen.	<ul style="list-style-type: none"> Räumen Sie das Geschirr so ein, dass es weder den Sprüharm noch das Spülmittelfach behindert.
	Das Wasser ist zu hart.	<ul style="list-style-type: none"> Überprüfen Sie die Nachfüllanzeige für Salz und füllen Sie ggf. Spülmaschinensalz nach.
Das Geschirr wird nicht gut getrocknet.	Es ist kein oder nicht genug Klarspüler im Klarspülmittelbehälter.	<ul style="list-style-type: none"> Füllen Sie Klarspüler nach. Überprüfen Sie die Einstellung für die Dosierung des Klarspülers.
	Es wurde zu viele Geschirr eingeräumt.	<ul style="list-style-type: none"> Wenn die Maschine überfüllt wird, kann die Trocknungsleistung sinken. Berücksichtigen Sie die Empfehlungen zum Einräumen des Geschirrs.
	Wasser von Gläsern und Tassen ist beim Ausräumen der Maschine verschüttet worden.	<ul style="list-style-type: none"> Räumen Sie zuerst den Unterkorb und dann den Oberkorb aus. Dadurch wird vermieden, dass Wasser aus dem Oberkorb auf das Geschirr im Unterkorb tropft.
	Es wurden mehrere Spülmitteltabs verwendet, ohne eine Desinfektion auszuwählen.	<ul style="list-style-type: none"> Verwenden Sie Klarspüler oder die Funktion zum Desinfizieren.



Fehlerbehebung

Symptom	Mögliche Ursache	Abhilfemaßnahme
Die Spülmaschine ist zu laut.	Die Spülmaschine macht Geräusche, wenn der Deckel des Spülmittelfachs geöffnet ist und die Abwasserpumpe arbeitet.	<ul style="list-style-type: none"> • Dies ist normal.
	Die Spülmaschine steht nicht waagrecht.	<ul style="list-style-type: none"> • Stellen Sie sicher, dass die Spülmaschine waagrecht steht.
	Der Sprüharm stößt gegen das Geschirr, sodass ein schlagendes Geräusch entsteht.	<ul style="list-style-type: none"> • Verteilen Sie das Geschirr neu.
Auf Tassen und Tellern bleibt ein gelber oder brauner Film zurück.	Rückstände von Kaffee oder Tee.	<ul style="list-style-type: none"> • Lassen Sie ein Programm mit einer höheren Temperatur laufen.
Die Anzeigen leuchten nicht auf.	Das Netzkabel ist nicht angeschlossen.	<ul style="list-style-type: none"> • Schließen Sie das Netzkabel an.
Die Sprüharme drehen sich nicht gleichmäßig.	Die Düsen der Sprüharme sind mit Speiseresten verstopft.	<ul style="list-style-type: none"> • Reinigen Sie die Sprüharme.
Eine weiße Schicht bleibt auf dem Geschirr zurück.	Das Wasser ist zu hart.	<ul style="list-style-type: none"> • Stellen Sie sicher, dass die Nachfüllanzeige für Salz und die Einstellung der Wasserenthärtungsanlage für die Wasserhärte in Ihrer Gegend geeignet ist. • Stellen Sie sicher, dass der Deckel des Salzbehälters richtig verschlossen ist.
Auf dem Bedienfeld sind Luftblasen und Kratzer zu sehen.	Luft gelangt unter die Schutzfolie, wodurch Spuren im EPS zurückbleiben.	<ul style="list-style-type: none"> • Entfernen Sie die Schutzfolie vom Bedienfeld.

Informationscodes

Bei Störungen Ihrer Spülmaschine wird im Display ein Informationscode angezeigt. Schlagen Sie in der folgenden Tabelle nach, und probieren Sie die beschriebenen Abhilfemaßnahmen aus.

Code	Abhilfemaßnahme
LC	Meldung: Leck <ul style="list-style-type: none">• Schließen Sie das Frischwasserventil. Öffnen Sie in Ihrem Sicherungskasten den Schalter des Sicherungsautomaten für die Spülmaschine. Wenden Sie sich für die Reparatur an Ihren Installateur. Wenn das Problem weiterhin besteht, wenden Sie sich an ein autorisiertes Samsung-Kundendienstzentrum.
4C	Fehler der Frischwasserversorgung <ul style="list-style-type: none">• Überprüfen Sie, ob das Ventil der Wasserversorgung geschlossen, die Wasserversorgung in sonstiger Weise unterbrochen oder das Ventil oder die Leitung eingefroren oder mit Fremdpartikeln verstopft ist. Wenn das Problem weiterhin besteht, wenden Sie sich an ein autorisiertes Samsung-Kundendienstzentrum.
AC	Kommunikationstest zwischen den Platinen <ul style="list-style-type: none">• Gestörte Kommunikation zwischen der Hauptplatine und einer Unterplatine.• Wenn das Problem weiterhin besteht, wenden Sie sich an ein autorisiertes Samsung-Kundendienstzentrum.
HC	Übertemperaturkontrolle <ul style="list-style-type: none">• Funktionskontrolle. Füllen Sie Spülmittel ein, und starten Sie ohne Geschirr ein Programm. Wenn das Problem weiterhin besteht, öffnen Sie in Ihrem Sicherungskasten den Schalter des Sicherungsautomaten für die Spülmaschine. Setzen Sie sich dann mit einem Samsung-Kundendienstzentrum in Verbindung.
tC	Thermistorprüfung <ul style="list-style-type: none">• Der Temperatursensor ist defekt (Kurzschluss oder Unterbrechung). Wenn das Problem weiterhin besteht, wenden Sie sich an ein autorisiertes Samsung-Kundendienstzentrum.
PC	Prüfung des Verteilmotors <ul style="list-style-type: none">• Gestörter Betrieb der Baugruppe des Verteilmotors oder der Hauptplatine. Wenn das Problem weiterhin besteht, wenden Sie sich an ein autorisiertes Samsung-Kundendienstzentrum.

Sollte einer der Informationscodes auch weiterhin angezeigt werden, nachdem Sie die oben beschriebenen Abhilfemaßnahmen ausprobiert haben, wenden Sie sich an das nächstgelegene Samsung-Kundendienstzentrum.

Programmübersicht

DW50R4070F* / DW50R4060F*

Programm	AUTO	ÖKO	Intensiv
Menge an Speiseresten	Sehr gering bis hoch	Normal	Stark
Programmablauf	Vorspülen (45 °C) ▶ Hauptspülgang (45 °C- 55 °C) ▶ Klarspülen ▶ Heißspülen (65 °C) ▶ Trocknen ▶ Ende	Hauptspülgang (50 °C) ▶ Klarspülen ▶ Heißspülen (50 °C) ▶ Trocknen ▶ Ende	Vorspülen (50 °C) ▶ Hauptspülgang (60 °C) ▶ Klarspülen ▶ Klarspülen ▶ Heißspülen (70 °C) ▶ Trocknen ▶ Ende
Wasserverbrauch (L)	9,5-13	9,9 (DW50R4060F*) 9,5 (DW50R4070F*)	15,5
Energieverbrauch (kWh)	0,85-1,2	0,704 (DW50R4060**) 0,755 (DW50R4070**)	1,33
Programmdauer (in Minuten)	150	220	175

Programm	Schonprogramm	Express	Kurzprogramm
Menge an Speiseresten	Gering	Normal	Gering
Programmablauf	Vorspülen ▶ Hauptspülgang (40 °C) ▶ Klarspülen ▶ Heißspülen (60 °C) ▶ Trocknen ▶ Ende	Vorspülen (40 °C) ▶ Hauptspülgang (45 °C) ▶ Klarspülen Heißspülen (60 °C) ▶ Trocknen ▶ Ende	Hauptspülgang (35 °C) ▶ Klarspülen (35 °C)
Wasserverbrauch (L)	12	9,1	10,5
Energieverbrauch (kWh)	0,71	0,77	0,28
Programmdauer (in Minuten)	125	60	20

DW50R4050F* / DW50R4040F*

Programm	Normal	ÖKO	Intensiv
Menge an Speiseresten	Normal	Normal	Stark
Programmablauf	Vorspülen (45 °C) ▶ Hauptspülgang (55 °C) ▶ Klarspülen ▶ Heißspülen (65 °C) ▶ Trocknen ▶ Ende	Hauptspülgang (45 °C) ▶ Klarspülen ▶ Heißspülen (60 °C) ▶ Trocknen ▶ Ende	Vorspülen (50 °C) ▶ Hauptspülgang (60 °C) ▶ Klarspülen ▶ Klarspülen ▶ Heißspülen (70 °C) ▶ Trocknen ▶ Ende
Wasserverbrauch (L)	13,1	9,5 (DW50R4040F*) 9,9 (DW50R4050F*)	16,5
Energieverbrauch (kWh)	1,1	0,780 (DW50R4040**) 0,836 (DW50R4050**)	1,3
Programmdauer (in Minuten)	175	220	165

Programm	Schonprogramm	Express	Kurzprogramm
Menge an Speiseresten	Gering	Normal	Gering
Programmablauf	Vorspülen ▶ Hauptspülgang (40 °C) ▶ Klarspülen ▶ Heißspülen (60 °C) ▶ Trocknen ▶ Ende	Vorspülen (50 °C) ▶ Hauptspülgang (60 °C) ▶ Klarspülen Heißspülen (60 °C) ▶ Trocknen ▶ Ende	Hauptspülgang (35 °C) ▶ Klarspülen (35 °C)
Wasserverbrauch (L)	13,4	9,1	10,5
Energieverbrauch (kWh)	0,78	0,75	0,3
Programmdauer (in Minuten)	125	60	20

HINWEIS

- Die Dauer der Spülprogramme unterscheidet sich je nach den von Ihnen gewählten Optionen sowie dem Druck und der Temperatur des Frischwassers.
- Die Spülmaschine pumpt das restliche Wasser im Inneren automatisch ab, wenn sie seit 5 Tage nicht benutzt wurde.
- Die Leistungsaufnahme hängt von der Wassertemperatur und/oder der Füllung ab. Wenn der Klarspülerbehälter leer ist, können Programmdauer und Temperatur ein wenig zunehmen.
- Wenn kein Klarspüler verwendet wird, können Dauer und Temperatur des Programms ein wenig zunehmen.

Anhang

Transport/Umzug

Stellen Sie sicher, dass die Spülmaschine leer ist und dass sich keine losen Teile darin befinden. Pumpen Sie zuerst etwaiges Restwasser folgendermaßen aus der Spülmaschine ab.

1. Öffnen Sie die Gerätetür und schalten Sie die Spülmaschine ein.
2. Wählen und starten Sie das **ÖKO**-Programm.
3. Drücken Sie auf **START**, bevor Sie die Gerätetür schließen.
4. Öffnen Sie die Tür 5 Sekunden nachdem das Programm abgeschlossen ist.
5. Halten Sie **START** 3 Sekunden lang gedrückt, um das Wasser abzupumpen.
6. Schließen Sie die Gerätetür.
7. Öffnen Sie die Tür, wenn das Abpumpen beendet ist.
8. Schalten Sie die Spülmaschine aus und schließen Sie dann das Wasserventil.
9. Trennen Sie den Wasserschlauch und den Abwasserschlauch.

VORSICHT

Sie dürfen die Spülmaschine beim Transport weder schütteln noch hin- und herwiegen. Andernfalls kann Restwasser aus der Spülmaschine tropfen.

Schutz vor Frost

Wenn Sie die Spülmaschine längere Zeit an einer Stelle mit Frostgefahr abstellen, müssen Sie unbedingt sicherstellen, dass sich keinerlei Wasser mehr darin befindet. Weitere Einzelheiten finden Sie im Abschnitt „Transport/Umzug“.

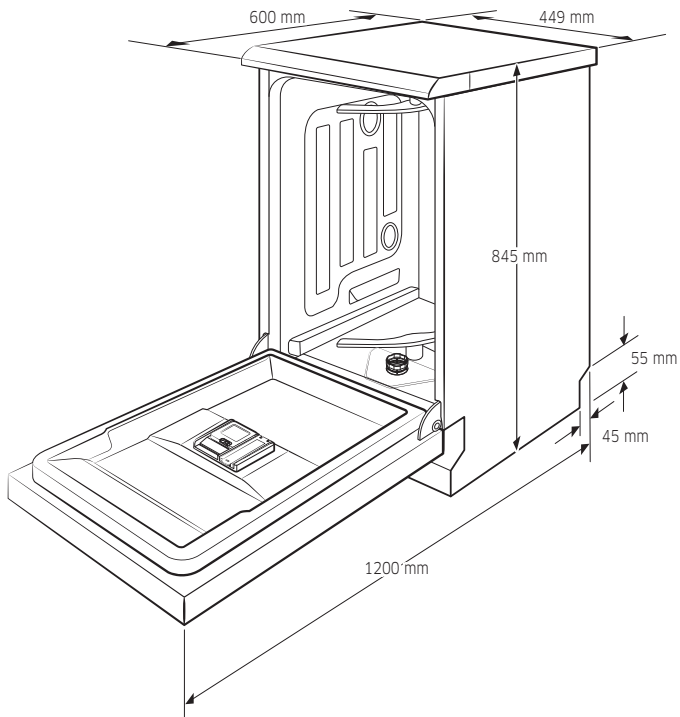
Entsorgung der Spülmaschine und Umweltschutz

Diese Spülmaschine ist aus wiederverwertbaren Materialien hergestellt. Beachten Sie bei der Entsorgung von Altgeräten die vor Ort geltenden Vorschriften und Gesetze. Schneiden Sie das Netzkabel durch, damit das Gerät nicht mehr an eine Stromquelle angeschlossen werden kann.

Entfernen Sie die Gerätetür, um zu verhindern, dass Kinder und Tiere versehentlich im Gerät eingeschlossen werden.

Technische Daten

MODELL	DW50R4070F*	DW50R4060F*	DW50R4050F*	DW50R4040F*
Stromversorgung	220 bis 240 V~ bei 50 Hz			
Wasserdruck	0,04 - 1,0 MPa			
Spülkapazität	10 Normgedecke	9 Normgedecke	10 Normgedecke	9 Normgedecke
Nennleistung	1760-2100 W			
Abmessungen (Breite × Tiefe × Höhe)	449 x 600 x 845 mm			
Gewicht (ausgepackt)	42,0 kg	44,5 kg	41 kg	39 kg



Anhang

Für Standardtest

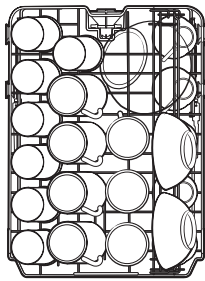
HINWEIS

Folgende Bedingungen galten für den Vergleichstest:

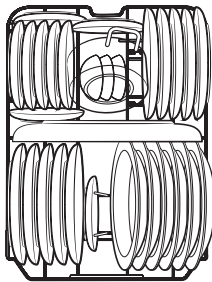
DW50R4070F* / DW50R4050F*

- Spülkapazität: 10 Normgedecke
- Prüfnorm: EN 60436
- Position des Oberkorbs: unten
- Spülprogramm: ÖKO
- Zusätzliche Optionen: Keine
- Dosiereinstellung für den Klarspüler 5
- Einstellung der Wasserhärte: H3
- Dosierung für Standardspülmittel: Hauptspülgang 18 g
- Zur Anordnung der Gedecke siehe nachfolgende Abbildungen.

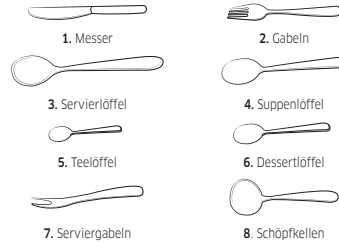
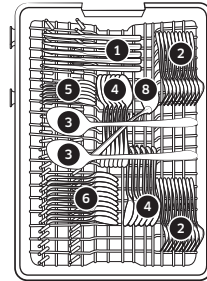
Oberkorb



Unterkorb

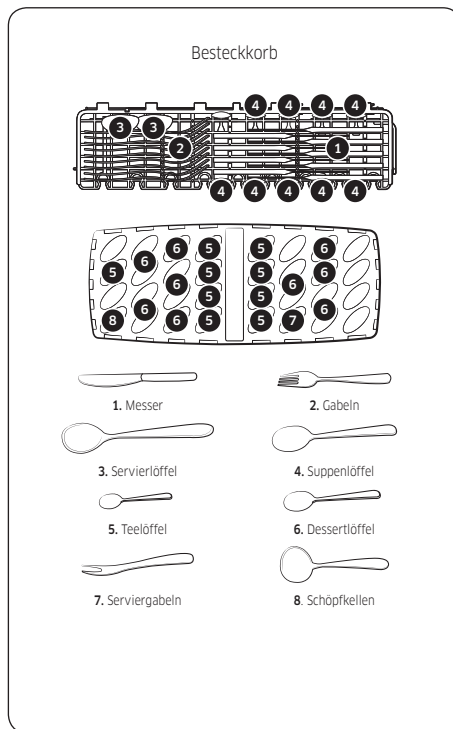
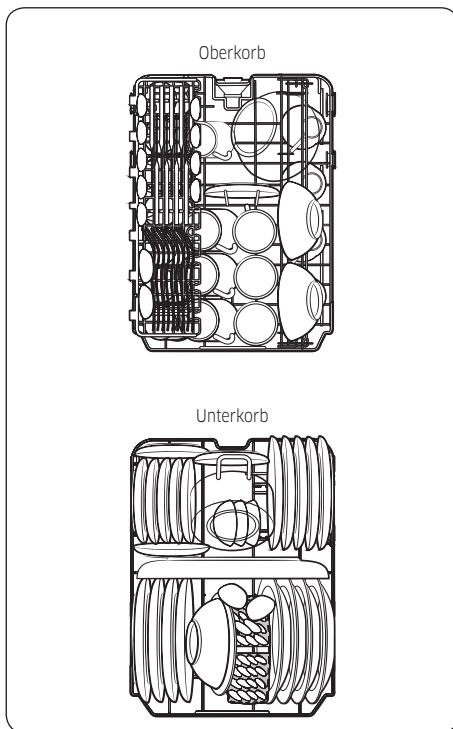


Besteckkorb



DW50R4060F* / DW50R4040F*

- Spülkapazität: 9 Normgedecke
- Prüfnorm: EN 60436
- Position des Oberkorbs: unten
- Spülprogramm: ÖKO
- Zusätzliche Optionen: Keine
- Dosiereinstellung für den Klarspüler 5
- Einstellung der Wasserhärte: H3
- Dosierung für Standardspülmittel: Hauptspülgang 17 g
- Zur Anordnung der Gedecke siehe nachfolgende Abbildungen.



Für Standardtest

Notizen

Notizen

SAMSUNG

FRAGEN ODER HINWEISE?

LAND	RUFEN SIE UNS AN	ODER BESUCHEN SIE UNS ONLINE UNTER
SPAIN	91 175 00 15	www.samsung.com/es/support
POLAND	801-172-678* lub +48 22 607-93-33* * (opłata według taryfy operatora)	http://www.samsung.com/pl/support/
GERMANY	06196 77 555 77	www.samsung.com/de/support



DD81-03019A-05